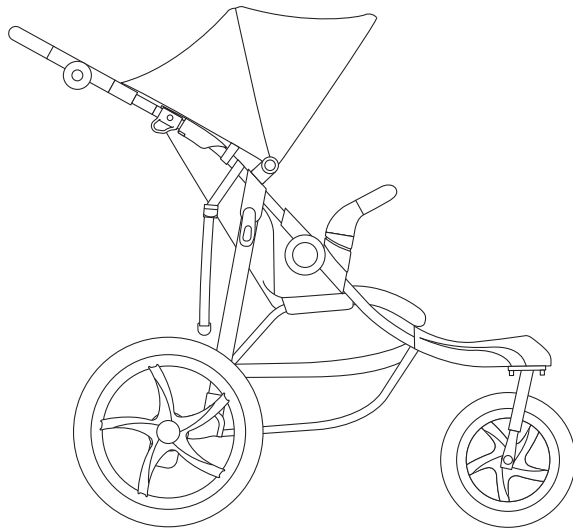








RUNNER 2

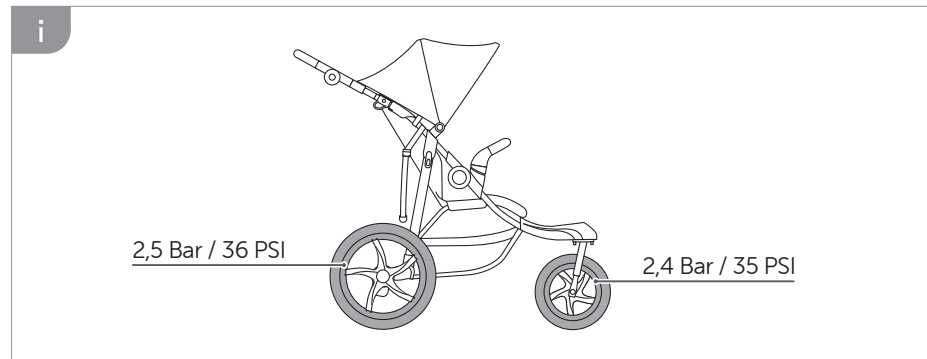
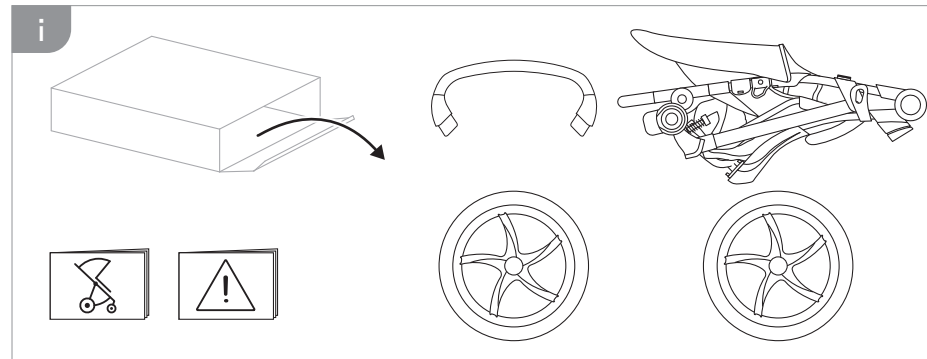


EN	Instructions for use
DE	Gebrauchsanweisung
FR	Mode d'emploi
ES	Instrucciones de manejo
IT	Istruzioni per l'uso
PT	Instruções de uso
NL	Gebruiksaanwijzing
DA	Vejledning til brug
FI	Käyttöohje
SV	Bruksanvisning
NO	Bruksanvisning
PL	Instrukcja użytkowania
CZ	Návod k použití
SK	Návod na použitie
HU	Használati útmutató
SL	Navodila za uporabo
HR	Upute za uporabu

BS	Upute za korišćenje
SR	Uputstvo za upotrebu
RO	Instrucțiuni de utilizare
MK	Упатство за употреба
BG	Инструкции за употреба
EL	Οδηγίες χρήσης
TR	Kullanım talimatları
ET	Kasutusjuhend
LV	Lietošanas instrukcija
LT	Naudojimo instrukcijos
UK	Інструкція з експлуатації
KA	გამოყენების ინსტრუქცია
RU	Инструкции по эксплуатации
AR	لإمعة سإلآ اءاشرإ
CN	操作说明书
ZH	操作說明書

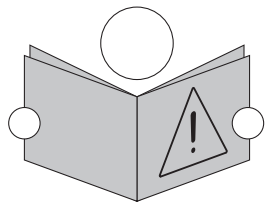
		5
		7
		8
		9
		10
		11
		11

		12
		14
		15
		20
		21



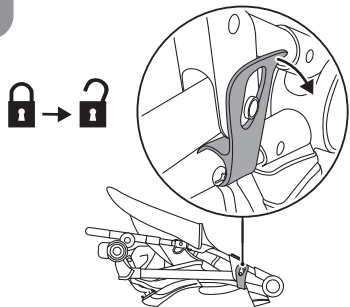


i

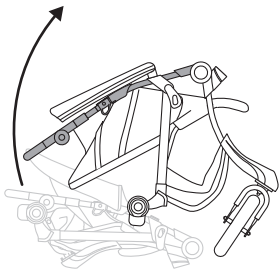


Category B

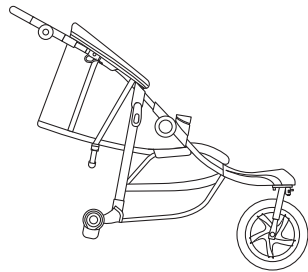
1



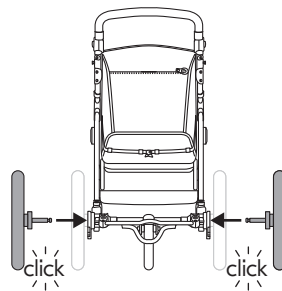
2



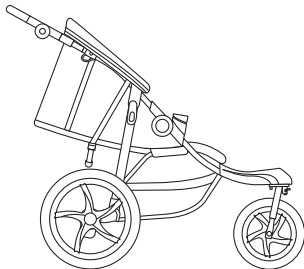
3



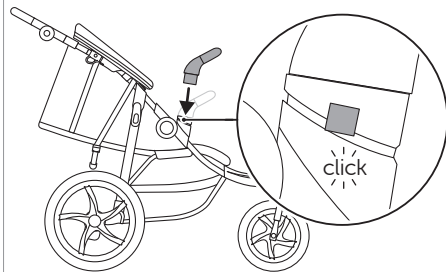
4

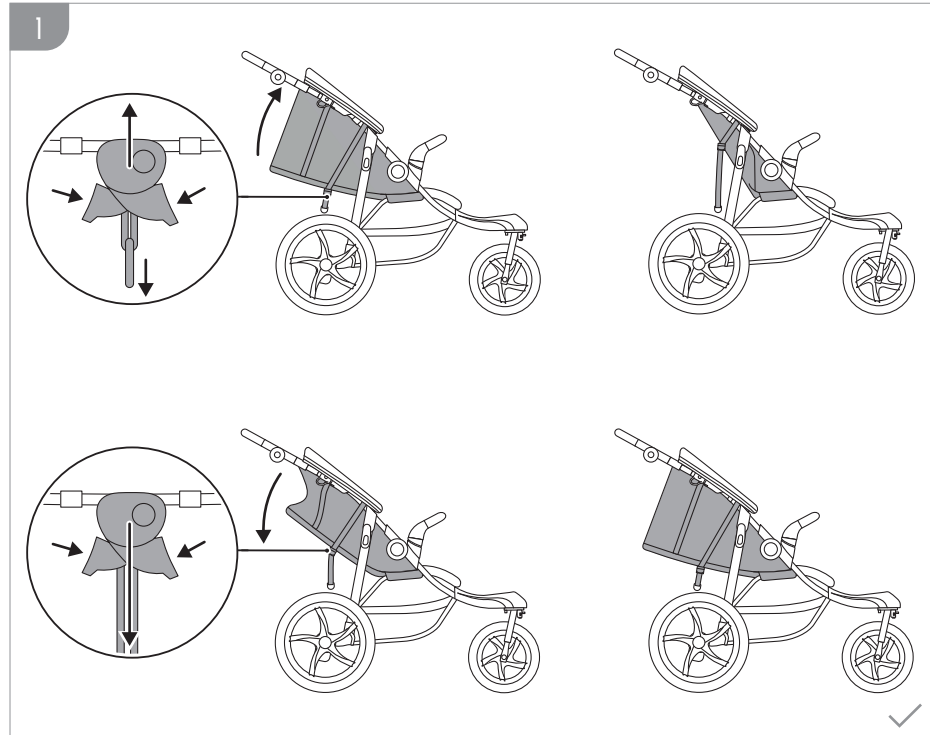
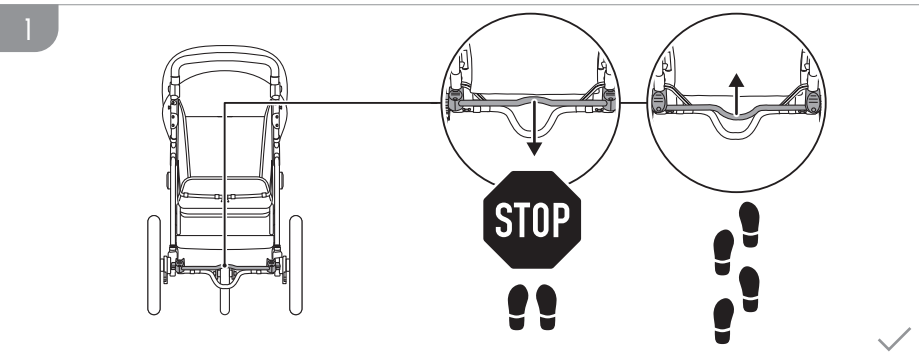
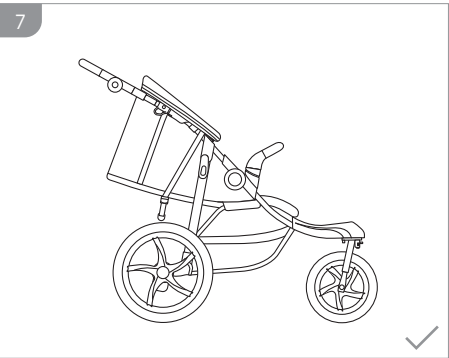


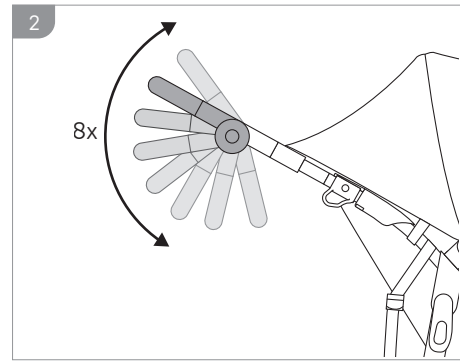
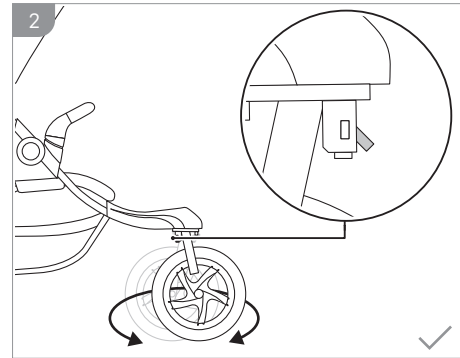
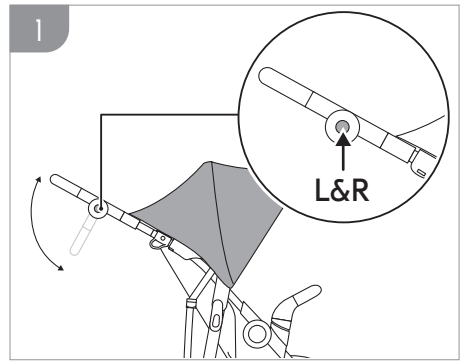
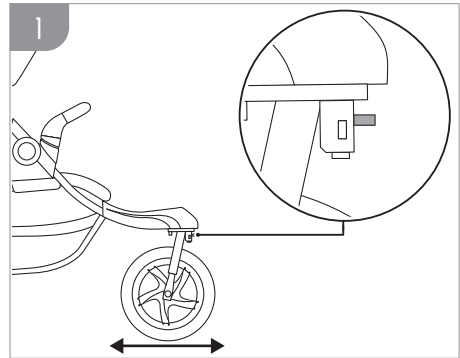
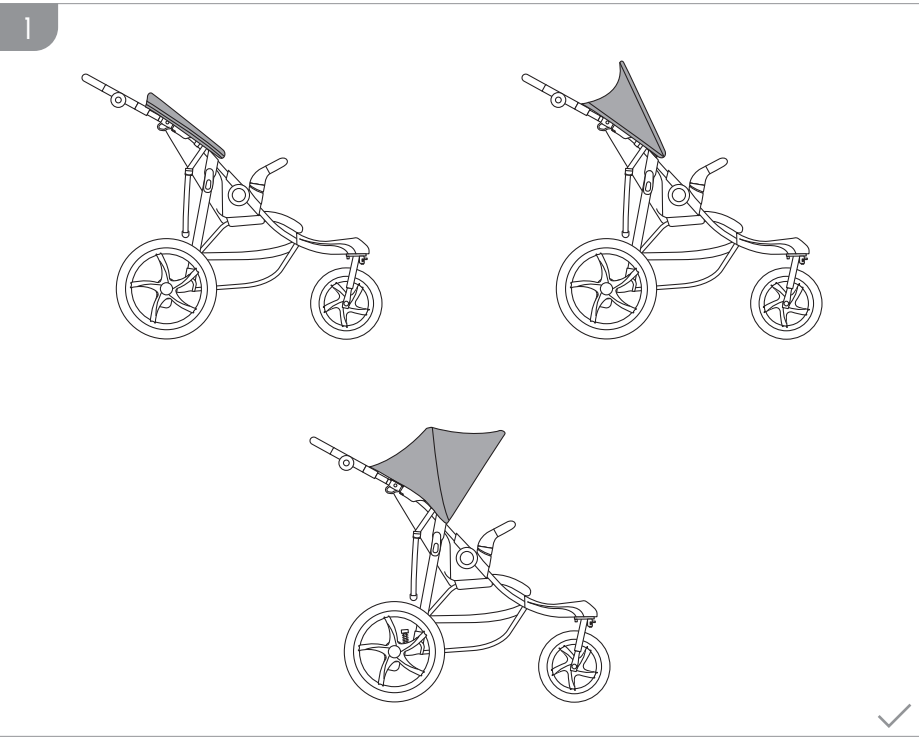
5

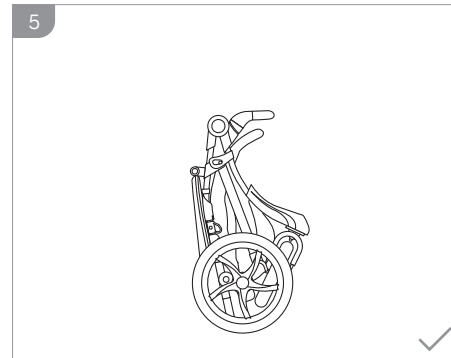
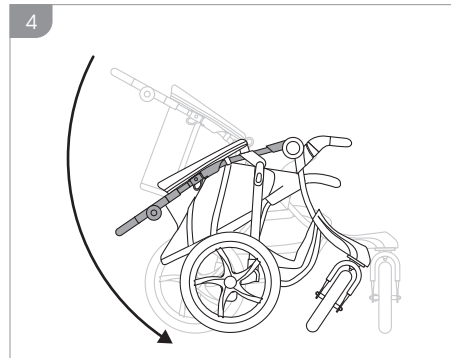
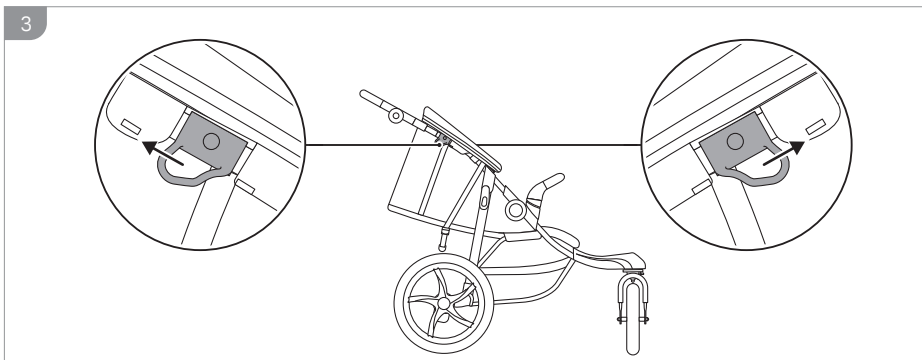
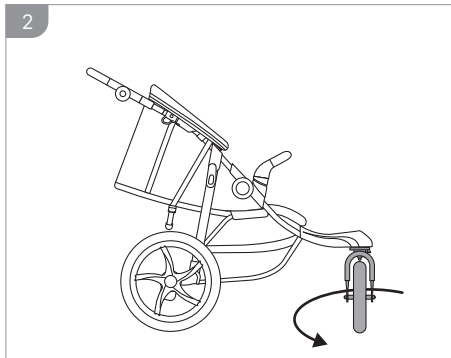
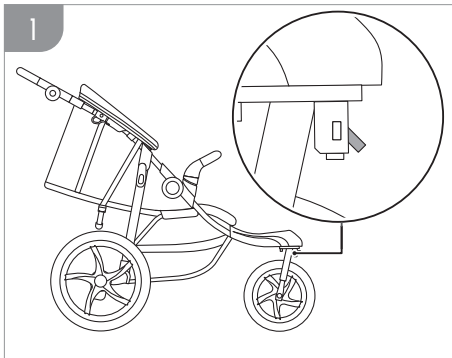


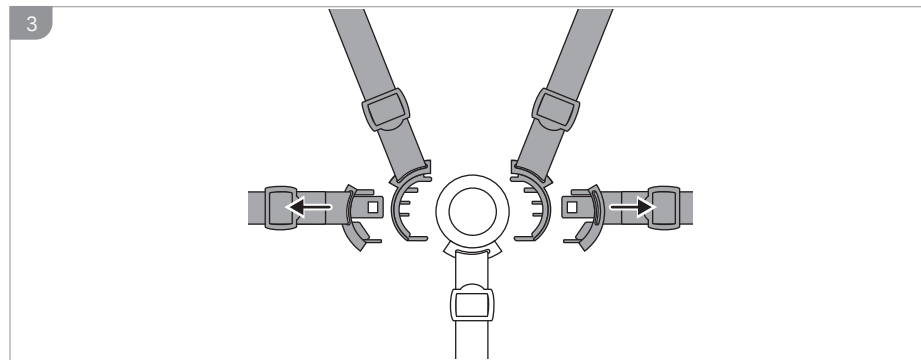
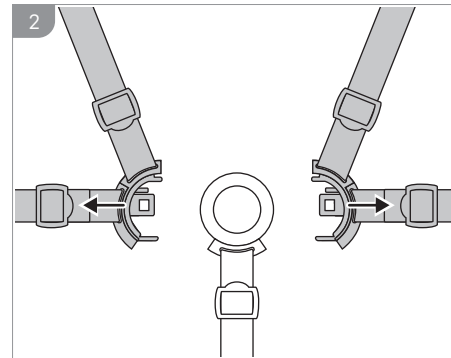
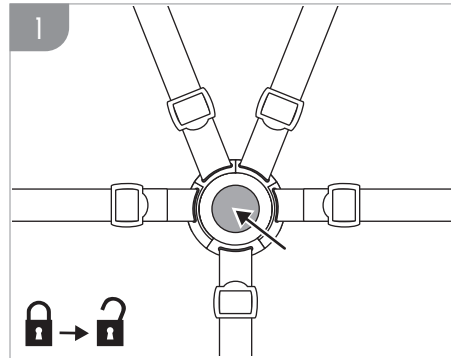
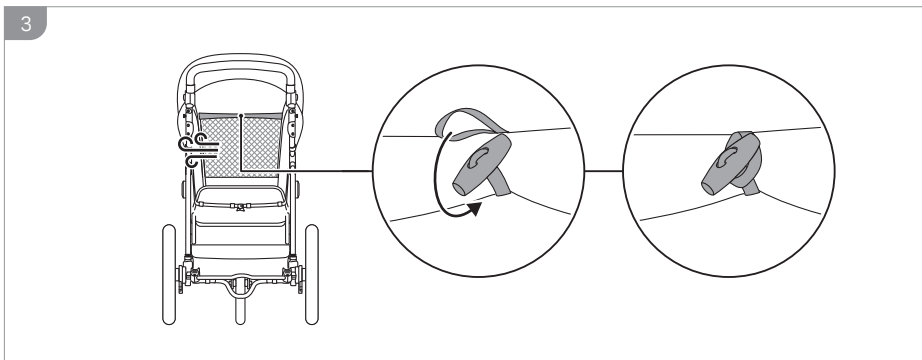
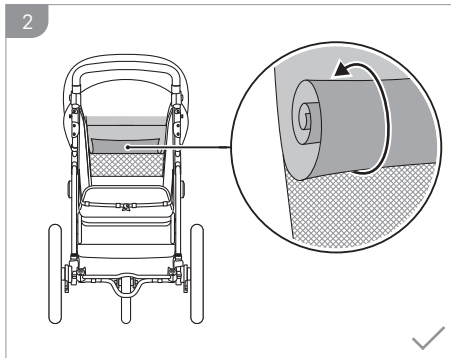
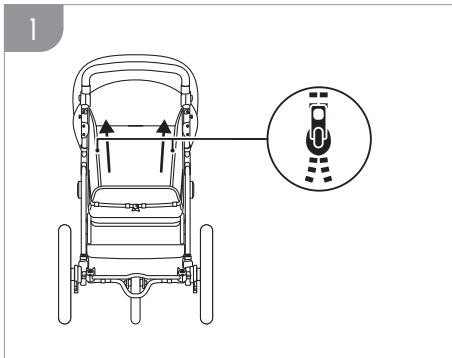
6

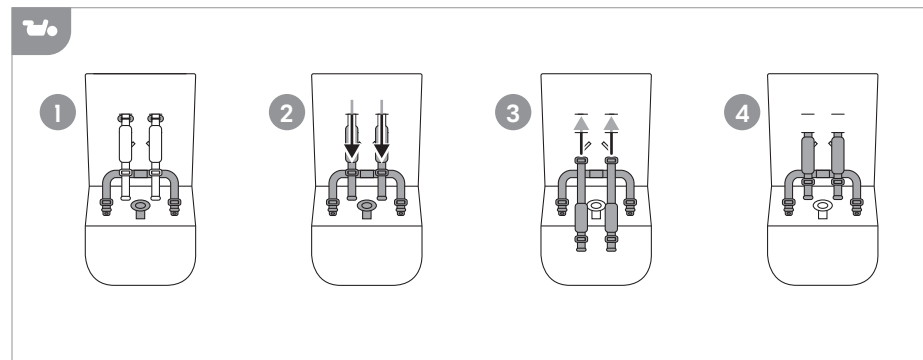
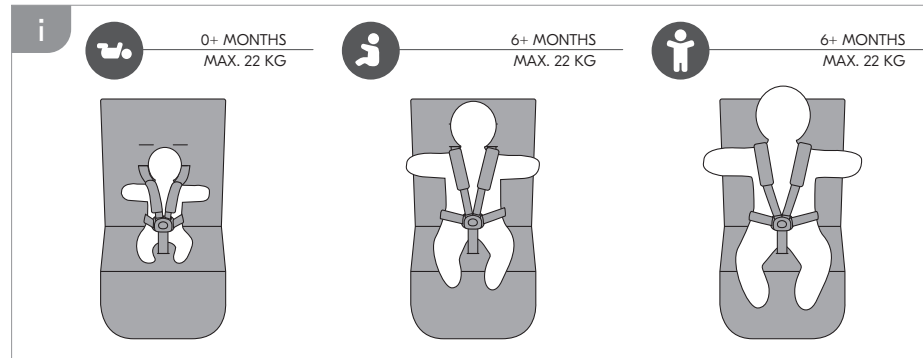
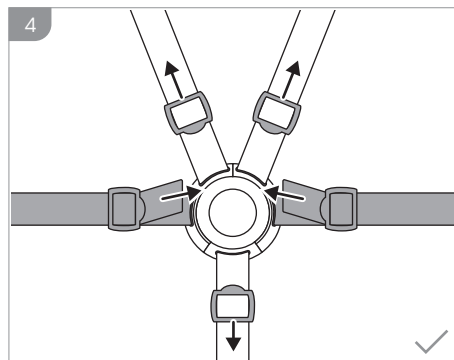
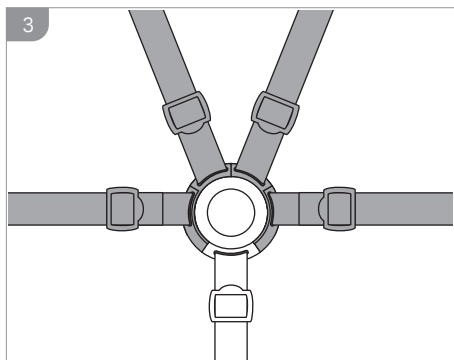
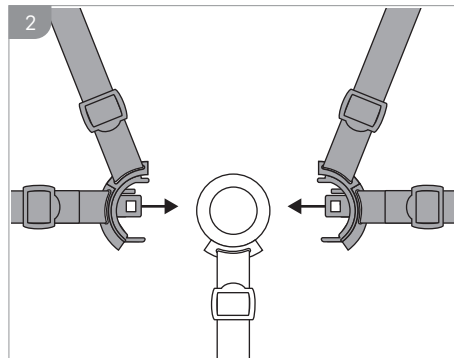
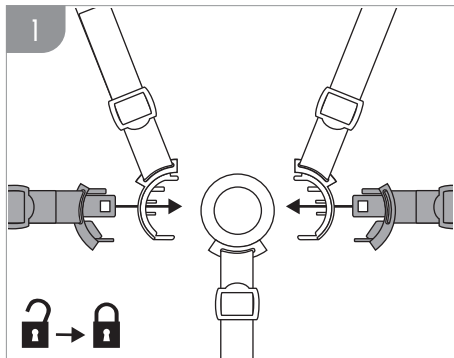


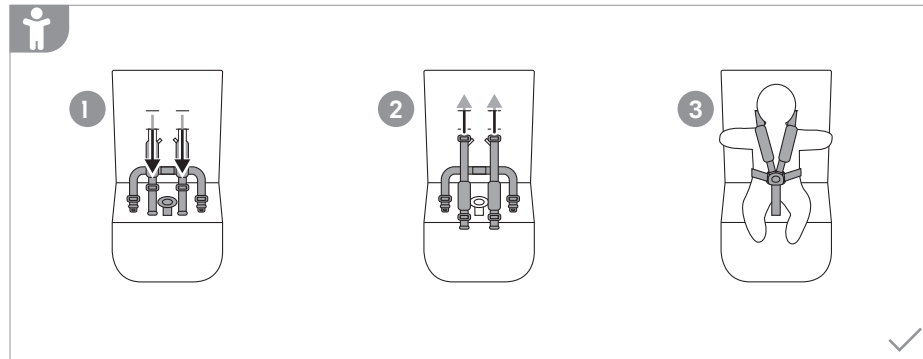
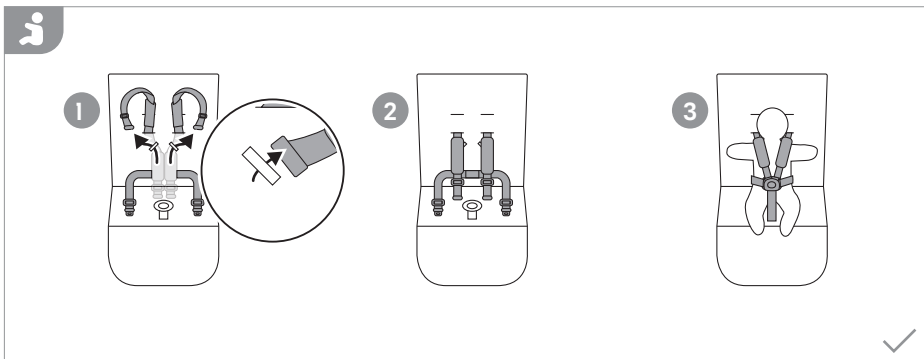
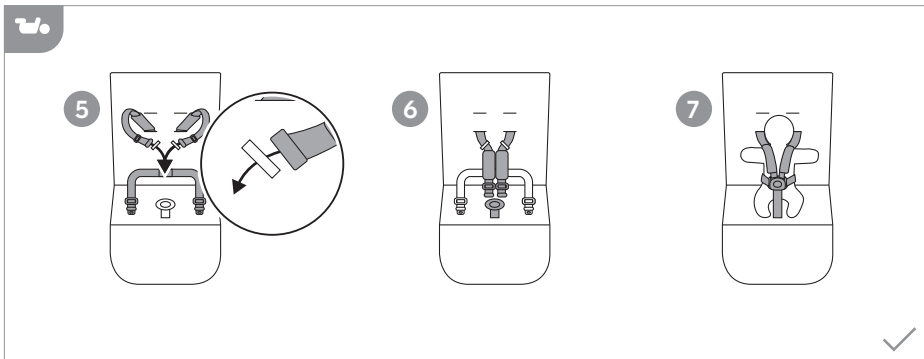


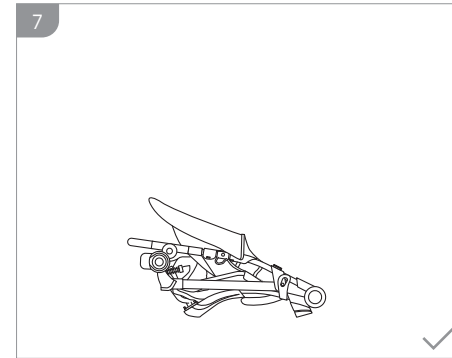
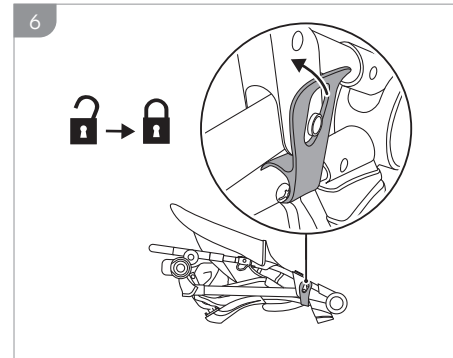
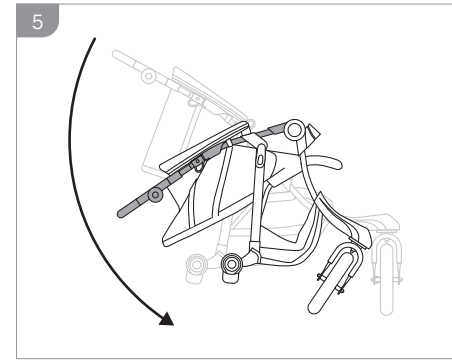
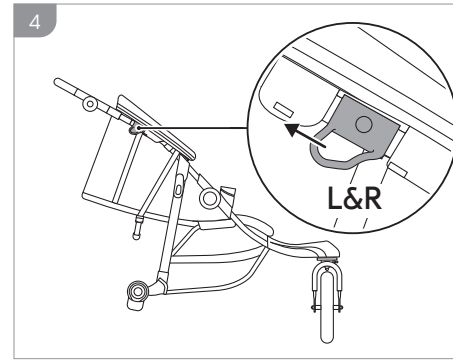
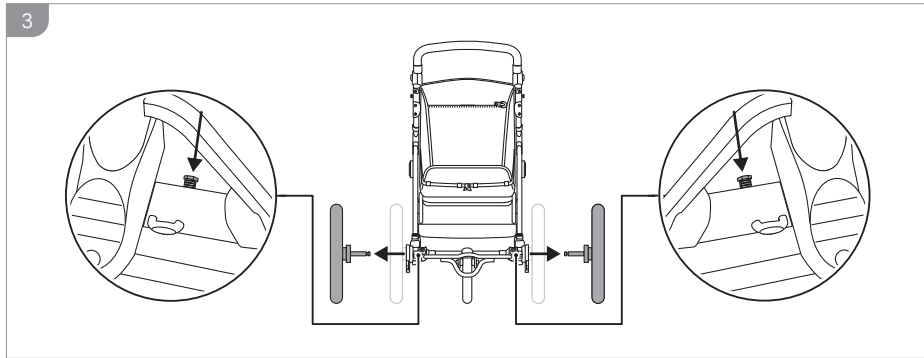
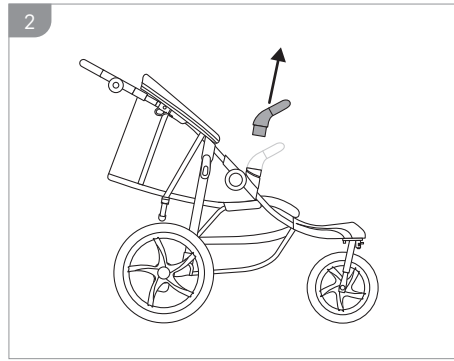
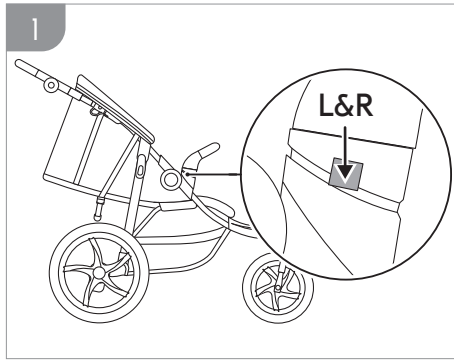














Hauck GmbH & Co. KG

Frohnlaicher Str. 8
96242 Sonnefeld
Germany

phone: +49 (0)9562 9860
mail: info@hauck.de
web: www.hauck.de

Hauck UK Ltd

Ash Road South
Wrexham Industrial Estate
Wrexham, LL13 9UG, UK

phone: +44 (0)1978 664362
mail: info@hauckuk.com



RACCOLTA CARTA
RACCOLTA DIFFERENZIATA
Verifica le disposizioni
del tuo Comune

