

TUTTI
bambini

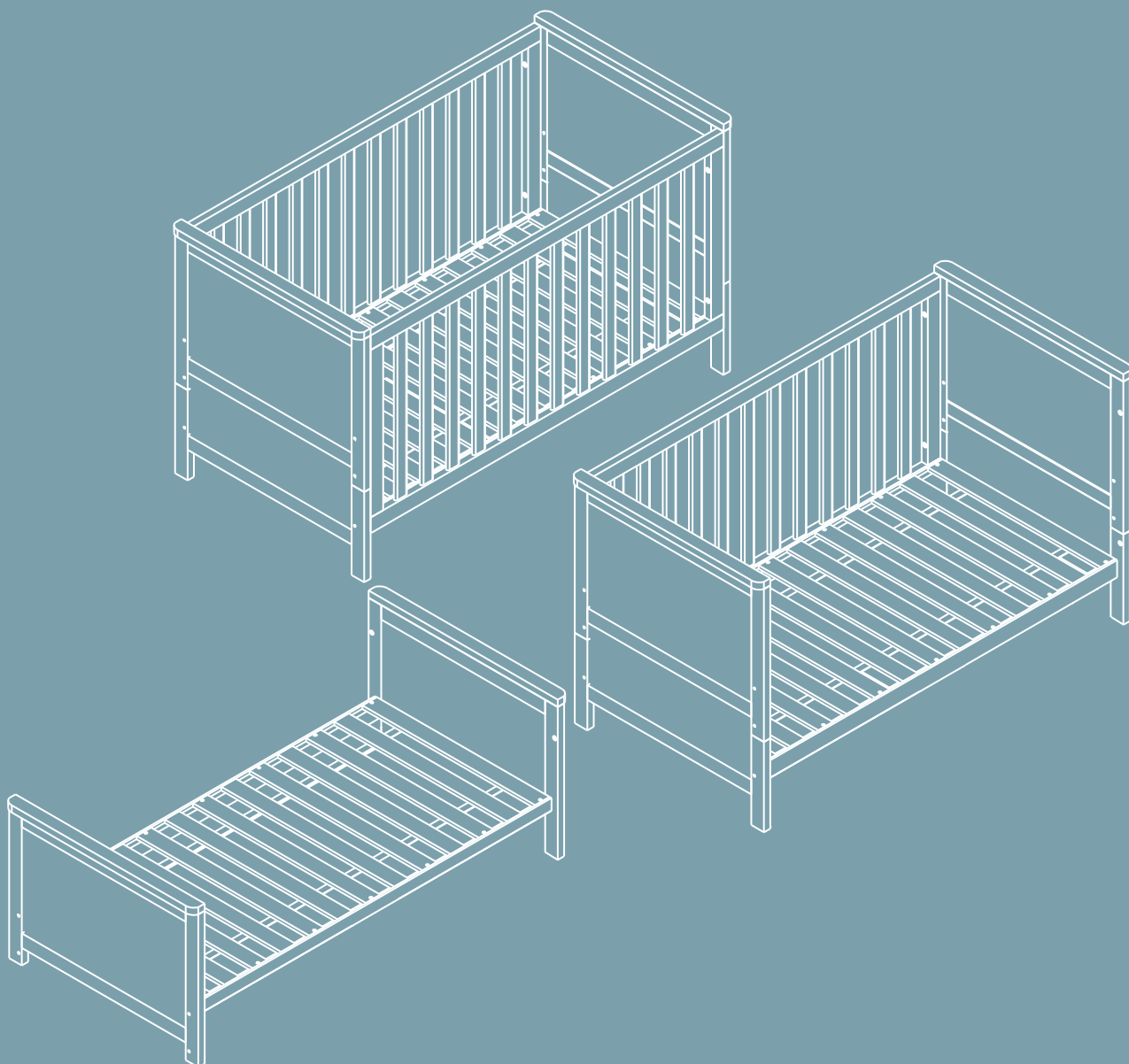


MISHA

Cot Bed

User Guide

211023



This product conforms to EN716-1:2017+AC:2019 and BS 8509:2008+A1:2011.

Tutti Frutti Direct Ltd.

1068 High Road, Whetstone, London, N20 0QP

t: +44 (0) 208 368 5800

e: support@tuttibambini.com

www.tuttibambini.com

MISHA

Cot Bed

Please adhere to the following guidelines to ensure that the Misha Cot Bed is used and cared for correctly:

1. The safety of your child is your responsibility.
2. The bottom mattress base position is the safest. You should always use the cot in this lowest position as soon as your baby is old enough to sit up.
3. **WARNING:** Do not leave anything in the cot or place the cot close to another product, which could provide a foothold or present a danger of suffocation or strangulation, e.g. strings, blind/curtain cords etc.
4. When choosing the mattress, ensure that the height between the surface of the mattress and the top edge of the cot side is at least 50cm for the lowest position and 20cm in the upper position.
5. There should never be a gap of more than 3cm between the mattress and the sides or ends of the cot.
6. Regularly check that nuts and bolts are secure and there is no evidence of damage, which could make the bed unsafe. Loose fittings can result in snagging clothes or cords posing a risk of a strangulation.
7. The maximum height (i.e. upper surface) of any mattress fitted must not exceed the safety mark engraved on the inside of the cot end.
8. We recommend using a Tutti Bambini mattress for this cot bed or a minimum mattress measuring 70cmx140cm.
9. **WARNING:** Do not use more than one mattress in the cot. Do not use a mattress with a depth greater than 10cm.
10. Clean with a damp cloth, do not use abrasives or bleach.
11. **WARNING:** Do not use the cot if any part is broken, torn or missing and use only spare parts approved by Tutti Bambini.
12. To prevent child injury from falls, the cot should not be used when a child can climb out of the cot.
13. Excessive chewing may damage the wood and cause splintering. If any part is damaged, stop using the cot until the correct part has been replaced.
14. **WARNING:** Be aware of the risk of open fire and other sources of strong heat, such as electric bar fires, gas fires etc in the near vicinity of the cot.
15. All assembly fittings should always be tightened properly and fittings should be checked regularly and re-tightened as necessary.
16. The cot bed is intended for use for children from birth to approximately 4 years of age. The child's bed is suitable for children who have outgrown the cot (approximately 18 months) up to the age of 4 years. The cot can also be used as a sofa.
17. **WARNING:** Do not place this child's bed near heat sources, windows and other furniture.
18. Children are likely to play, bounce, jump and climb on beds, therefore the child's bed should not be placed too close to other furniture or windows, blind cords, curtain pulls or other strings or cords, and should be placed either tight to any wall or have a gap of 30cm between the wall and the side of the bed.
19. This cot bed is designed to be dismantled for storage or transportation.
20. There should never be a gap of more than 3cm between the mattress and side or the ends of the cot. Product development dictates that components may occasionally differ from the ones shown in the diagrams of these instructions. The right to change the specifications and design of the furniture without prior notice remains with the manufacturer.
21. Any additional or replacement parts are obtained from the Tutti Bambini or its distributor.

Guarantee

All our products are produced from the finest quality materials and are manufactured under the strictest quality controls. We guarantee all our products or parts against faulty manufacture for a period of one year from date of purchase.

This guarantee is not effective against accidental damage or damage caused by incorrect use or neglect. This does not affect your statutory right.

This product has been designed and manufactured to EN 716:2017+AC:2019 and BS 8509:2008+A1:2011.

**RETAIN THESE ASSEMBLY INSTRUCTIONS
FOR FUTURE REFERENCE, READ CAREFULLY
BEFORE ASSEMBLING AND USING THE PRODUCT**



Hello,

We are delighted that you have chosen our Misha Cot Bed to enhance your home.

Before you start assembling your Misha Cot Bed, please take a moment to read through these instructions carefully. This will ensure a smooth assembly process and help you enjoy your furniture safely and as intended.

Please verify that you have all the necessary parts and fittings before you begin assembly. If there are any missing or damaged components, contact us right away for assistance. **WARNING:** installation shall be carried out exactly according to the manufacturer's instructions otherwise a safety risk can occur if incorrectly installed. Please be aware that incorrect assembly may lead to issues not covered by our warranty.

In the unlikely event of a fault with your furniture, please email us at support@tuttibambini.com, including the following details found on the white label located on the outside of the parcel.

- Name
- Postcode
- Contact telephone number
 - Sales order number
 - Product name & colour
 - Damaged part number
- Photo or video of the damaged part

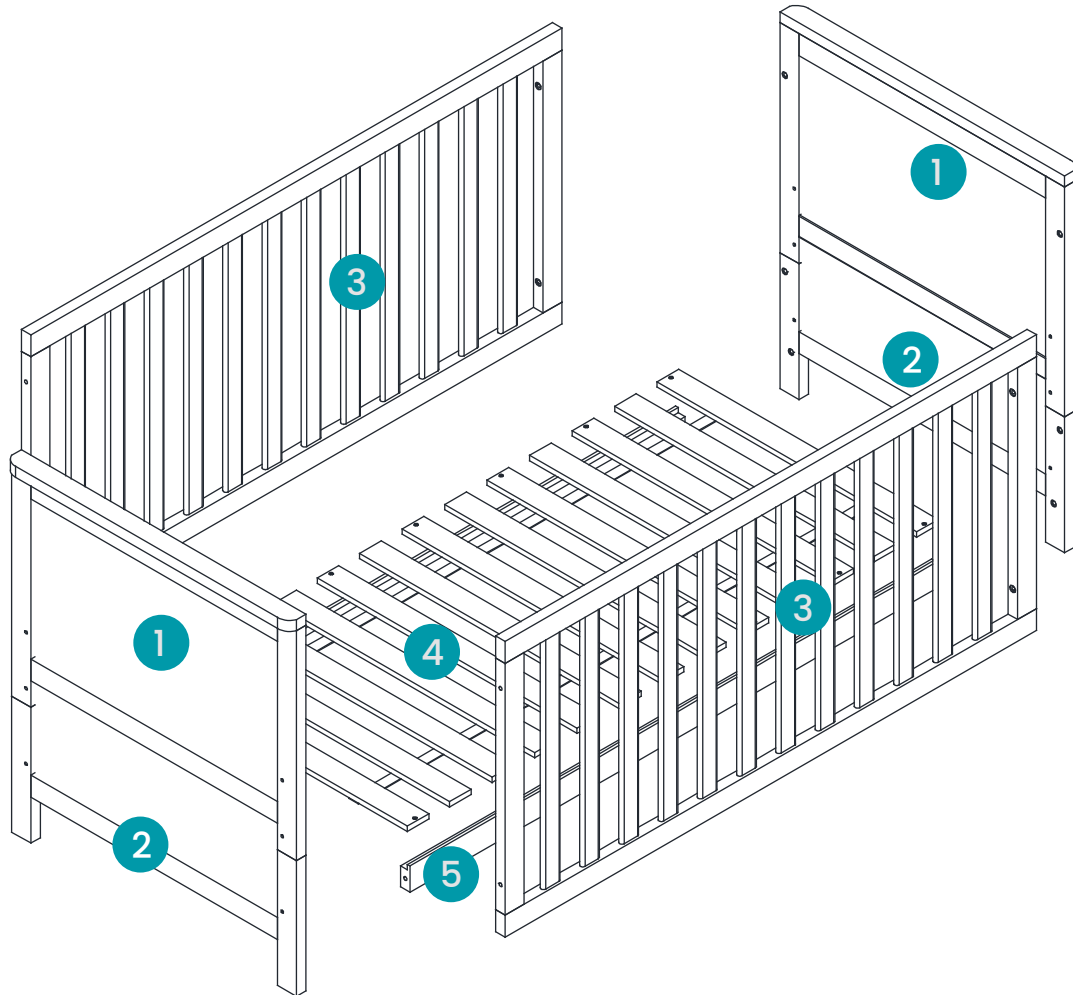
Tutti Bambini guarantees your product against manufacturing defects for 12 months from the date of receipt of purchase, or up to 3 years with extended warranty registration.





This guarantee does not affect your statutory rights.

Thank you for choosing Tutti Bambini. We wish you many moments of relaxation and comfort with your new furniture!

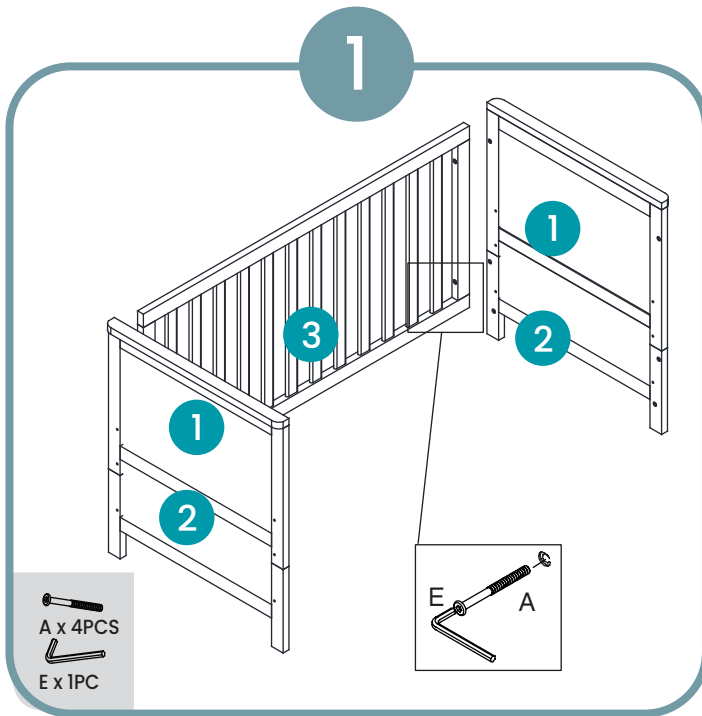
Team Tutti

Parts List

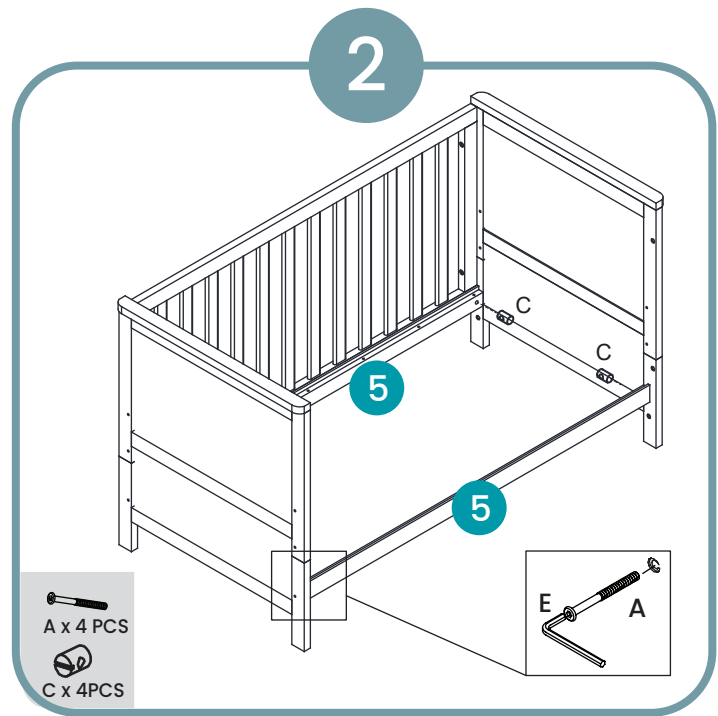


HARDWARE LIST			
Part	Drawing	Part Name	Qty
A		Bolt M6x60mm	12
C		Nut	4
D		Bolt M4x20mm	14
E		Allen Key	1

Assembling into cot



Assemble side using 4 x A bolts



Assemble mattress side using 4 x A bolts with 4 x C nuts



Assemble the mattress base using 14 x D bolts



Assemble side using 4 x A bolts

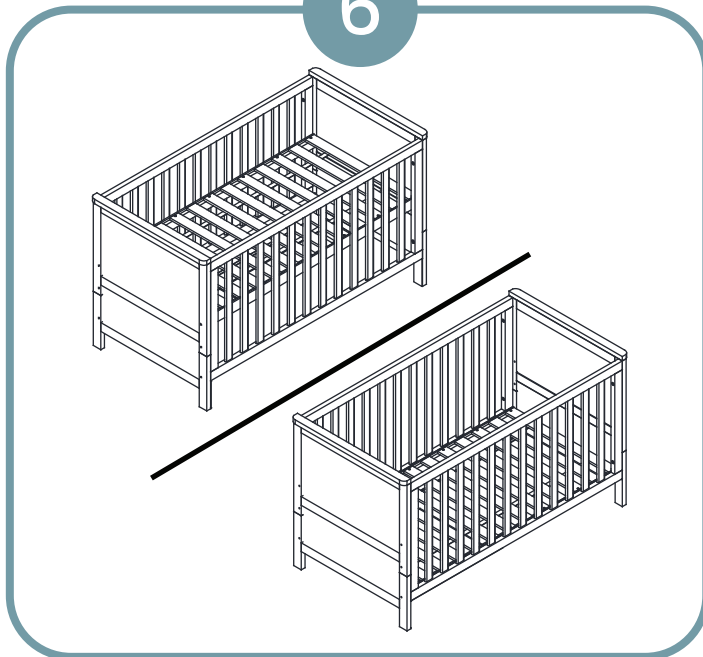
Assembling into cot



5

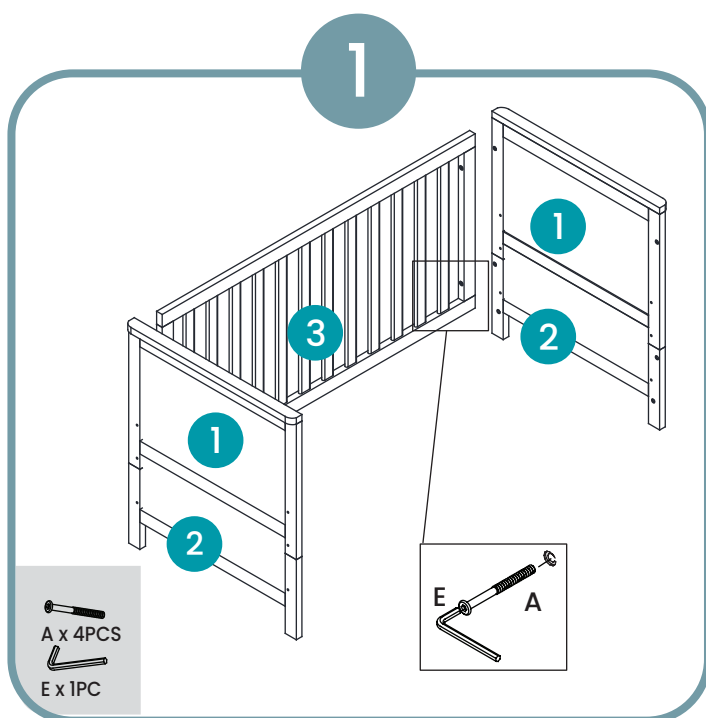
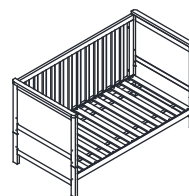


6

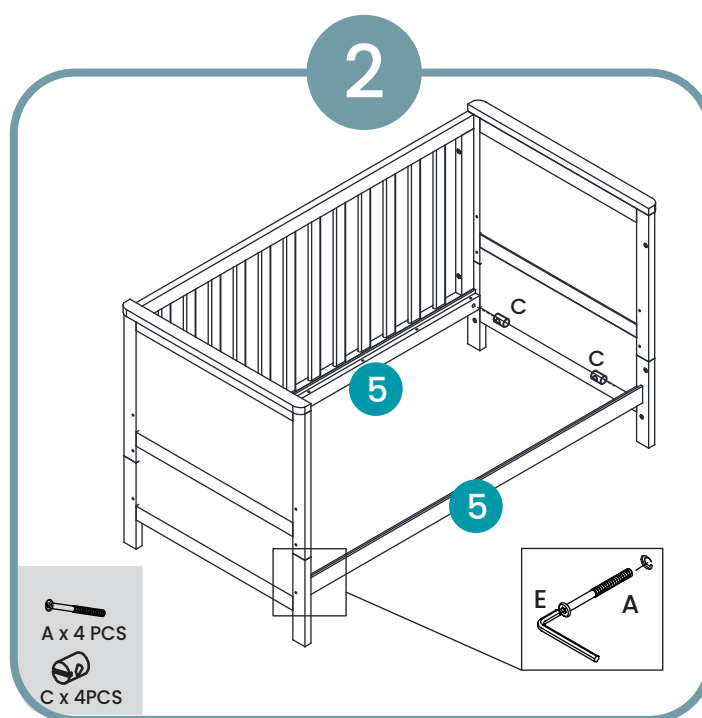


IMPORTANT NOTE: The bottom mattress base position is the safest. You should always use the cot in this lowest position as soon as your baby is old enough to sit up.

Assembling into sofa



Assemble side using 4 x A bolts



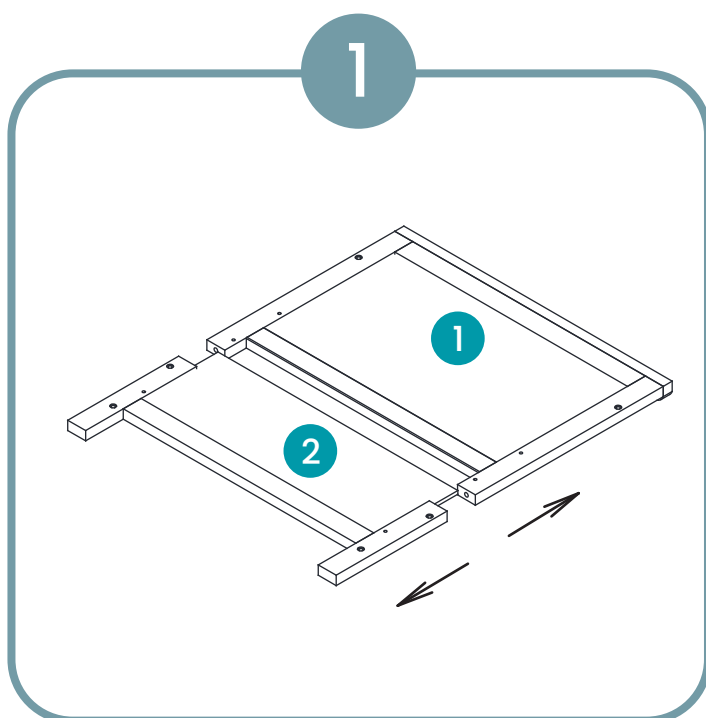
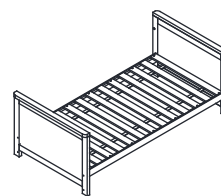
Assemble mattress side using 4 x A bolts with 4 x C nuts



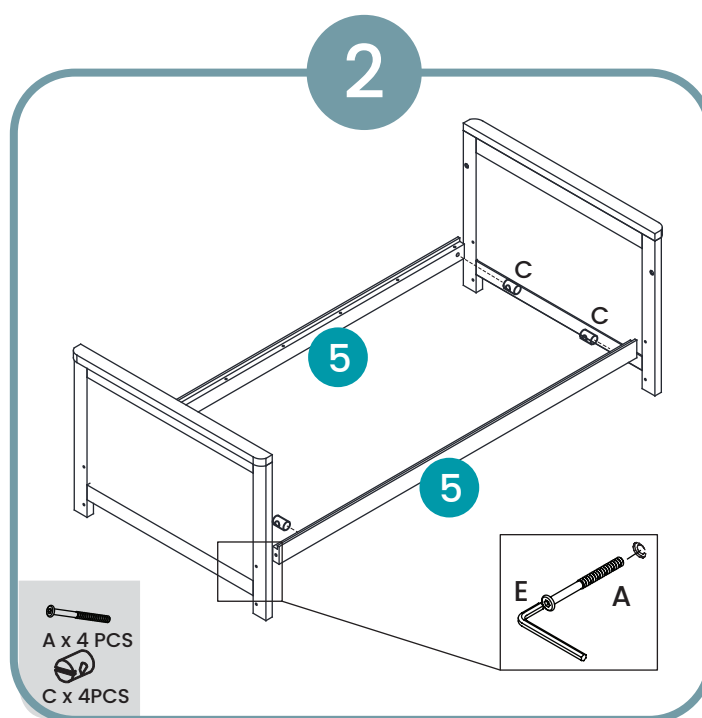
Assemble the mattress base using 14 x D bolts



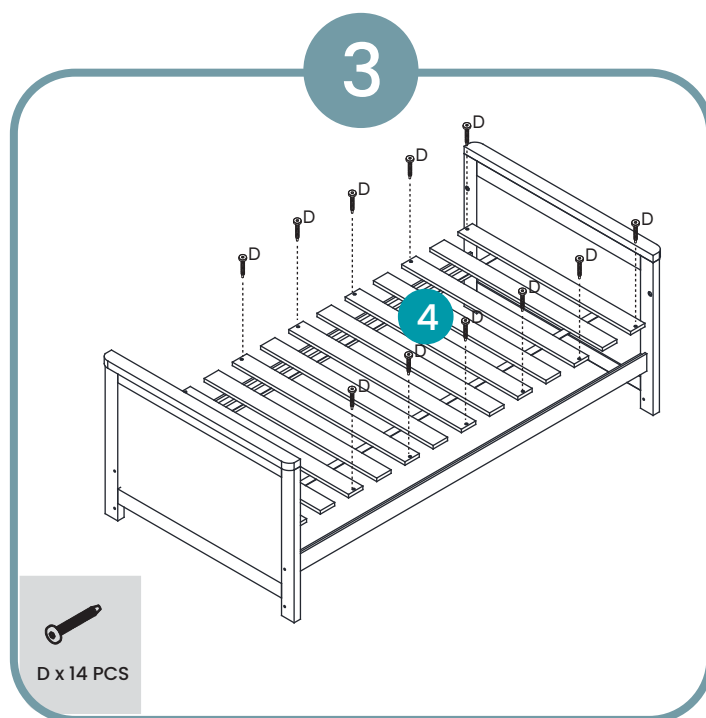
Assembling into bed



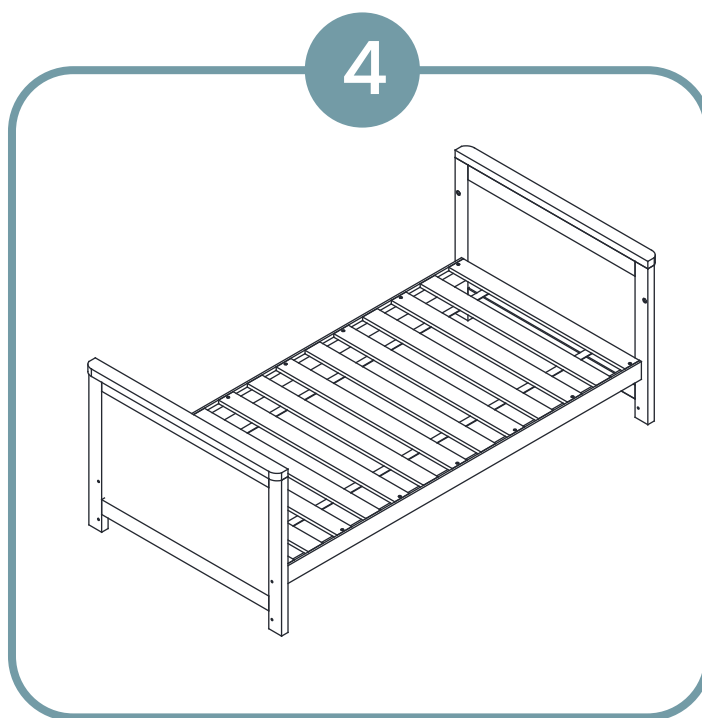
Detach ends 1 & 2 of cot ends



Assemble mattress side using 4 x A bolts with 4 x C nuts



Assemble the mattress base using 14 x D bolts





CONSERVEZ CES INSTRUCTIONS D'ASSEMBLAGE POUR UN USAGE FUTUR, LIRE ATTENTIVEMENT AVANT D'ASSEMBLER ET D'UTILISER LE PRODUIT.

Veillez respecter les consignes suivantes pour garantir une utilisation et un entretien corrects du lit bébé Misha :

1. La sécurité de votre enfant est votre responsabilité.
2. La position inférieure du matelas est la plus sûre. Vous devez toujours utiliser le lit dans cette position la plus basse dès que votre bébé est suffisamment grand pour s'asseoir.
3. AVERTISSEMENT : Ne laissez rien dans le lit et ne placez pas le lit près d'un autre produit pouvant constituer un point d'appui ou présenter un danger d'étouffement ou d'étranglement, par exemple, des cordes, des cordons de rideaux, etc.
4. En choisissant le matelas, assurez-vous que la hauteur entre la surface du matelas et le bord supérieur du côté du lit est d'au moins 50 cm pour la position la plus basse et 20 cm dans la position supérieure.
5. Il ne doit jamais y avoir un écart de plus de 3 cm entre le matelas et les côtés ou les extrémités du lit.
6. Vérifiez régulièrement que les écrous et les boulons sont sécurisés et qu'il n'y a aucune preuve de dommage pouvant rendre le lit dangereux. Des fixations lâches peuvent entraîner l'accrochage de vêtements ou de cordons, posant un risque d'étranglement.
7. La hauteur maximale (c'est-à-dire la surface supérieure) de tout matelas installé ne doit pas dépasser la marque de sécurité gravée à l'intérieur de l'extrémité du lit.
8. Nous recommandons d'utiliser un matelas Tutti Bambini pour ce lit bébé ou un matelas mesurant au minimum 70 cm x 140 cm.
9. AVERTISSEMENT : Ne pas utiliser plus d'un matelas dans le lit. Ne pas utiliser un matelas d'une épaisseur supérieure à 10 cm.
10. Nettoyez avec un chiffon humide, n'utilisez pas d'abrasifs ou de javel.
11. AVERTISSEMENT : Ne pas utiliser le lit si une partie est cassée, déchirée ou manquante et utilisez uniquement des pièces de rechange approuvées par Tutti Bambini.
12. Pour éviter les blessures d'un enfant en cas de chute, le lit ne doit pas être utilisé lorsqu'un enfant peut en sortir.
13. Une mastication excessive peut endommager le bois et provoquer des échardes. Si une partie est endommagée, arrêtez d'utiliser le lit jusqu'à ce que la pièce correcte soit remplacée.
14. AVERTISSEMENT : Soyez conscient du risque d'incendie et d'autres sources de chaleur intense, comme des chauffages électriques, des chaudières à gaz, etc., à proximité du lit.
15. Tous les accessoires d'assemblage doivent toujours être correctement serrés et vérifiés régulièrement, puis resserrés si nécessaire.
16. Le lit bébé est conçu pour être utilisé par des enfants de la naissance jusqu'à environ 4 ans. Le lit pour enfant convient aux enfants qui ont dépassé le lit bébé (environ 18 mois) jusqu'à l'âge de 4 ans. Le lit peut également être utilisé comme canapé.
17. AVERTISSEMENT : Ne placez pas ce lit d'enfant près de sources de chaleur, de fenêtres et d'autres meubles.
18. Les enfants sont susceptibles de jouer, de rebondir, de sauter et de grimper sur les lits. Par conséquent, le lit d'enfant ne doit pas être placé trop près d'autres meubles ou de fenêtres, de cordons de stores, de tirages de rideaux ou d'autres cordons, et doit être placé soit contre un mur, soit à une distance de 30 cm entre le mur et le côté du lit.
19. Ce lit bébé est conçu pour être démonté pour le stockage ou le transport.
20. Il ne doit jamais y avoir un écart de plus de 3 cm entre le matelas et les côtés ou les extrémités du lit. Le développement du produit dictant que les composants peuvent parfois différer de ceux présentés dans les diagrammes de ces instructions. Le fabricant se réserve le droit de modifier les spécifications et le design des meubles sans préavis.
21. Toute pièce supplémentaire ou de rechange peut être obtenue auprès de Tutti Bambini ou de son distributeur.

Garantie Tous nos produits sont fabriqués à partir de matériaux de la plus haute qualité et sont fabriqués sous les contrôles de qualité les plus stricts. Nous garantissons tous nos produits ou parties contre les défauts de fabrication pendant une période d'un an à partir de la date d'achat. Cette garantie n'est pas applicable en cas de dommages accidentels ou de dommages causés par une utilisation incorrecte ou une négligence. Cela n'affecte pas vos droits statutaires. Ce produit a été conçu et fabriqué selon la norme EN 716:2017+AC:2019 et BS 8509:2008+A1:2011.

DE

HEBEN SIE DIESE MONTAGEANLEITUNGEN FÜR ZUKÜNFTIGE REFERENZ AUF, LESEN SIE SIE SORGFÄLTIG, BEVOR SIE DAS PRODUKT MONTIEREN UND VERWENDEN.

Bitte beachten Sie die folgenden Richtlinien, um sicherzustellen, dass das Misha Cot Bed korrekt verwendet und gepflegt wird:

1. Die Sicherheit Ihres Kindes liegt in Ihrer Verantwortung.
 2. Die unterste Matratzenposition ist die sicherste. Sie sollten das Bett immer in dieser niedrigsten Position verwenden, sobald Ihr Baby alt genug ist, um zu sitzen.
 3. **WARNUNG:** Lassen Sie nichts im Bett und stellen Sie das Bett nicht in die Nähe eines anderen Produkts, das als Trittbrett dienen oder ein Risiko für Ersticken oder Erhängen darstellen könnte, z. B. Schnüre, Vorhang- oder Jalousienzüge usw.
 4. Achten Sie bei der Auswahl der Matratze darauf, dass der Abstand zwischen der Oberfläche der Matratze und der oberen Kante der Bettseite mindestens 50 cm für die niedrigste Position und 20 cm in der oberen Position beträgt.
 5. Es darf niemals ein Abstand von mehr als 3 cm zwischen der Matratze und den Seiten oder Enden des Bettes bestehen.
 6. Überprüfen Sie regelmäßig, ob die Schrauben und Bolzen fest sitzen und ob es Anzeichen von Beschädigungen gibt, die das Bett unsicher machen könnten. Lockere Teile können dazu führen, dass Kleidung oder Schnüre hängen bleiben und ein Erstickungsrisiko darstellen.
 7. Die maximale Höhe (d. h. die Oberseite) einer eingesetzten Matratze darf die Sicherheitsmarke, die im Inneren des Bettendes eingraviert ist, nicht überschreiten.
 8. Wir empfehlen, eine Tutti Bambini-Matratze für dieses Bett zu verwenden oder eine Mindestmatratze mit den Maßen 70 cm x 140 cm.
 9. **WARNUNG:** Verwenden Sie nicht mehr als eine Matratze im Bett. Verwenden Sie keine Matratze mit einer Tiefe von mehr als 10 cm.
 10. Reinigen Sie mit einem feuchten Tuch, verwenden Sie keine abrasiven Mittel oder Bleichmittel.
 11. **WARNUNG:** Verwenden Sie das Bett nicht, wenn ein Teil beschädigt, gerissen oder fehlend ist, und verwenden Sie nur Ersatzteile, die von Tutti Bambini genehmigt sind.
 12. Um Verletzungen durch Stürze zu vermeiden, sollte das Bett nicht verwendet werden, wenn ein Kind selbstständig herausklettern kann.
 13. Übermäßiges Kauen kann das Holz beschädigen und zu Splintern führen. Wenn ein Teil beschädigt ist, verwenden Sie das Bett nicht weiter, bis das richtige Teil ersetzt wurde.
 14. **WARNUNG:** Achten Sie auf das Risiko von offenem Feuer und anderen starken Wärmequellen, wie elektrischen Heizstrahlern, Gasheizungen usw., in der Nähe des Bettes.
 15. Alle Montagebeschläge sollten immer richtig angezogen werden, und die Beschläge sollten regelmäßig überprüft und bei Bedarf nachgezogen werden.
 16. Das Bett ist für Kinder von der Geburt bis etwa 4 Jahren vorgesehen. Das Kinderbett eignet sich für Kinder, die aus dem Babybett herausgewachsen sind (ca. 18 Monate) bis zum Alter von 4 Jahren. Das Bett kann auch als Sofa verwendet werden.
 17. **WARNUNG:** Stellen Sie dieses Kinderbett nicht in die Nähe von Wärmequellen, Fenstern und anderen Möbeln.
 18. Kinder spielen, hüpfen, springen und klettern wahrscheinlich auf Betten; daher sollte das Kinderbett nicht zu nah an anderen Möbeln oder Fenstern, Jalousienzügen, Vorhangschnüren oder anderen Schnüren stehen und entweder eng an einer Wand stehen oder einen Abstand von 30 cm zwischen der Wand und der Bettseite haben.
 19. Dieses Bett ist so konzipiert, dass es zur Aufbewahrung oder zum Transport zerlegt werden kann.
 20. Es darf niemals ein Abstand von mehr als 3 cm zwischen der Matratze und den Seiten oder Enden des Bettes bestehen. Die Produktentwicklung kann dazu führen, dass Komponenten gelegentlich von den in diesen Anweisungen dargestellten abweichen. Der Hersteller behält sich das Recht vor, die Spezifikationen und das Design der Möbel ohne vorherige Ankündigung zu ändern.
 21. Zusätzliche oder Ersatzteile sind von Tutti Bambini oder dessen Vertriebspartner zu beziehen.
- Garantie Alle unsere Produkte werden aus hochwertigen Materialien hergestellt und unter den strengsten Qualitätskontrollen gefertigt. Wir garantieren alle unsere Produkte oder Teile gegen fehlerhafte Herstellung für einen Zeitraum von einem Jahr ab Kaufdatum. Diese Garantie gilt nicht für Unfallschäden oder Schäden, die durch unsachgemäße Verwendung oder Vernachlässigung verursacht wurden. Dies beeinträchtigt nicht Ihre gesetzlichen Rechte. Dieses Produkt wurde gemäß EN 716:2017+AC:2019 und BS 8509:2008+A1:2011 entworfen und hergestellt.





CONSERVARE QUESTE ISTRUZIONI PER L'ASSEMBLAGGIO PER FUTURE RIFERIMENTI, LEGGERE ATTENTAMENTE PRIMA DI ASSEMBLARE E UTILIZZARE IL PRODOTTO.

Si prega di seguire le seguenti linee guida per garantire un corretto utilizzo e manutenzione del lettino Misha:

1. La sicurezza del tuo bambino è tua responsabilità.
2. La posizione inferiore del materasso è la più sicura. Dovresti sempre utilizzare il lettino in questa posizione più bassa non appena il tuo bambino è in grado di sedersi.
3. **ATTENZIONE:** Non lasciare nulla nel lettino e non posizionare il lettino vicino ad un altro prodotto che potrebbe fornire un appiglio o presentare un rischio di soffocamento o strangolamento, ad esempio, corde, cordoni delle tende, ecc.
4. Quando scegli il materasso, assicurati che l'altezza tra la superficie del materasso e il bordo superiore del lato del lettino sia di almeno 50 cm per la posizione più bassa e 20 cm per la posizione superiore.
5. Non deve mai esserci uno spazio superiore ai 3 cm tra il materasso e i lati o le estremità del lettino.
6. Controlla regolarmente che bulloni e dadi siano sicuri e che non ci siano segni di danni che potrebbero rendere il letto insicuro. Parti allentate possono causare impigliamento di vestiti o corde, presentando un rischio di strangolamento.
7. L'altezza massima (cioè la superficie superiore) di qualsiasi materasso installato non deve superare il marchio di sicurezza inciso all'interno dell'estremità del lettino.
8. Raccomandiamo di utilizzare un materasso Tutti Bambini per questo lettino o un materasso di dimensioni minime 70 cm x 140 cm.
9. **ATTENZIONE:** Non utilizzare più di un materasso nel lettino. Non utilizzare un materasso con uno spessore maggiore di 10 cm.
10. Pulisci con un panno umido, non utilizzare abrasivi o candeggina.
11. **ATTENZIONE:** Non utilizzare il lettino se qualche parte è rotta, strappata o mancante e utilizzare solo pezzi di ricambio approvati da Tutti Bambini.
12. Per prevenire lesioni da cadute, il lettino non deve essere utilizzato quando un bambino può arrampicarsi fuori.
13. Masticare eccessivamente può danneggiare il legno e causare schegge. Se qualche parte è danneggiata, interrompi l'uso del lettino fino a quando la parte corretta non è stata sostituita.
14. **ATTENZIONE:** Fai attenzione al rischio di incendio aperto e ad altre fonti di calore intenso, come stufe elettriche, stufe a gas, ecc., nelle vicinanze del lettino.
15. Tutti i fissaggi di assemblaggio devono essere sempre ben serrati e controllati regolarmente e ri-serrati se necessario.
16. Il lettino è progettato per l'uso da parte di bambini dalla nascita fino a circa 4 anni. Il lettino è adatto a bambini che hanno superato il lettino (circa 18 mesi) fino all'età di 4 anni. Il lettino può essere utilizzato anche come divano.
17. **ATTENZIONE:** Non posizionare questo lettino vicino a fonti di calore, finestre e altri mobili.
18. I bambini tendono a giocare, saltare, rimbalzare e arrampicarsi sui letti; pertanto, il lettino non deve essere posizionato troppo vicino ad altri mobili o finestre, a cordoni delle tende, a tiranti delle tende o altre corde, e deve essere posizionato o contro un muro o a una distanza di 30 cm tra il muro e il lato del letto.
19. Questo lettino è progettato per essere smontato per la conservazione o il trasporto.
20. Non deve mai esserci uno spazio superiore ai 3 cm tra il materasso e i lati o le estremità del lettino. Lo sviluppo del prodotto può comportare che i componenti differiscano occasionalmente da quelli mostrati nei diagrammi di queste istruzioni. Il produttore si riserva il diritto di modificare le specifiche e il design dei mobili senza preavviso.
21. Qualsiasi parte aggiuntiva o di ricambio può essere ottenuta da Tutti Bambini o dal suo distributore.

Garanzia Tutti i nostri prodotti sono realizzati con materiali di alta qualità e sono fabbricati sotto i più rigorosi controlli di qualità. Garantiamo tutti i nostri prodotti o parti contro difetti di fabbricazione per un periodo di un anno dalla data di acquisto. Questa garanzia non è valida in caso di danni accidentali o danni causati da uso improprio o negligenza. Ciò non pregiudica i tuoi diritti statutari. Questo prodotto è stato progettato e realizzato secondo la norma EN 716:2017+AC:2019 e BS 8509:2008+A1:2011.

ES

CONSERVE ESTAS INSTRUCCIONES DE MONTAJE PARA FUTURAS REFERENCIAS, LEA ATENTAMENTE ANTES DE ENSAMBLAR Y UTILIZAR EL PRODUCTO.

Por favor, siga las siguientes directrices para garantizar el uso y cuidado correcto de la cuna Misha:

1. La seguridad de su hijo es su responsabilidad.
 2. La posición más baja del colchón es la más segura. Siempre debe usar la cuna en esta posición más baja tan pronto como su bebé sea lo suficientemente grande como para sentarse.
 3. **ADVERTENCIA:** No deje nada en la cuna ni coloque la cuna cerca de otro producto que pueda proporcionar un apoyo o presentar un peligro de asfixia o estrangulamiento, como cuerdas, cordones de cortinas, etc.
 4. Al elegir el colchón, asegúrese de que la altura entre la superficie del colchón y el borde superior del lado de la cuna sea de al menos 50 cm en la posición más baja y 20 cm en la posición superior.
 5. Nunca debe haber un espacio de más de 3 cm entre el colchón y los lados o los extremos de la cuna.
 6. Revise regularmente que los tornillos y tuercas estén seguros y que no haya signos de daños que puedan hacer que la cama sea insegura. Las piezas sueltas pueden causar enganchones de ropa o cuerdas, lo que representa un riesgo de estrangulamiento.
 7. La altura máxima (es decir, la superficie superior) de cualquier colchón instalado no debe exceder la marca de seguridad grabada en el interior del extremo de la cuna.
 8. Recomendamos usar un colchón Tutti Bambini para esta cuna o un colchón de tamaño mínimo de 70 cm x 140 cm.
 9. **ADVERTENCIA:** No utilice más de un colchón en la cuna. No use un colchón con una profundidad mayor de 10 cm.
 10. Limpie con un paño húmedo, no use abrasivos ni blanqueadores.
 11. **ADVERTENCIA:** No use la cuna si alguna parte está rota, rasgada o falta, y use solo piezas de repuesto aprobadas por Tutti Bambini.
 12. Para evitar lesiones por caídas, la cuna no debe usarse cuando un niño puede escalar fuera de ella.
 13. Masticar en exceso puede dañar la madera y causar astillas. Si alguna parte está dañada, deje de usar la cuna hasta que la parte correcta sea reemplazada.
 14. **ADVERTENCIA:** Tenga en cuenta el riesgo de fuego abierto y otras fuentes de calor intenso, como calefactores eléctricos, estufas de gas, etc., en las cercanías de la cuna.
 15. Todos los accesorios de montaje deben estar siempre bien apretados y deben revisarse regularmente y volver a apretarse si es necesario.
 16. La cuna está destinada a ser utilizada por niños desde el nacimiento hasta aproximadamente 4 años de edad. La cama infantil es adecuada para niños que han superado la cuna (aproximadamente 18 meses) hasta los 4 años. La cuna también se puede usar como sofá.
 17. **ADVERTENCIA:** No coloque esta cama infantil cerca de fuentes de calor, ventanas y otros muebles.
 18. Los niños probablemente jugarán, saltarán y treparán en las camas; por lo tanto, la cama infantil no debe estar demasiado cerca de otros muebles o ventanas, cuerdas de cortinas, tiradores de cortinas u otras cuerdas, y debe estar colocada ya sea contra una pared o a una distancia de 30 cm entre la pared y el lado de la cama.
 19. Esta cuna está diseñada para ser desmontada para almacenamiento o transporte.
 20. Nunca debe haber un espacio de más de 3 cm entre el colchón y los lados o extremos de la cuna. El desarrollo del producto puede dictar que los componentes a veces difieran de los que se muestran en los diagramas de estas instrucciones. El fabricante se reserva el derecho de cambiar las especificaciones y el diseño de los muebles sin previo aviso.
 21. Cualquier parte adicional o de repuesto se obtiene de Tutti Bambini o su distribuidor.
- Garantía Todos nuestros productos están fabricados con materiales de la más alta calidad y se fabrican bajo los controles de calidad más estrictos. Garantizamos todos nuestros productos o partes contra defectos de fabricación durante un período de un año a partir de la fecha de compra. Esta garantía no es efectiva contra daños accidentales o daños causados por uso incorrecto o negligencia. Esto no afecta sus derechos legales. Este producto ha sido diseñado y fabricado de acuerdo con la norma EN 716:2017+AC:2019 y BS 8509:2008+A1:2011.





PT GUARDE ESTAS INSTRUÇÕES DE MONTAGEM PARA FUTURAS REFERÊNCIAS, LEIA ATENTAMENTE ANTES DE MONTAR E USAR O PRODUTO.

Por favor, siga as seguintes diretrizes para garantir o uso e cuidado corretos do berço Misha:

1. A segurança do seu filho é sua responsabilidade.
 2. A posição mais baixa do colchão é a mais segura. Você deve sempre usar o berço nesta posição mais baixa assim que seu bebê for capaz de se sentar.
 3. AVISO: Não deixe nada no berço e não coloque o berço próximo a outro produto que possa fornecer um apoio ou apresentar um risco de sufocamento ou estrangulamento, como cordas, cordões de cortinas, etc.
 4. Ao escolher o colchão, certifique-se de que a altura entre a superfície do colchão e a borda superior do lado do berço seja de pelo menos 50 cm na posição mais baixa e 20 cm na posição superior.
 5. Nunca deve haver um espaço superior a 3 cm entre o colchão e os lados ou extremidades do berço.
 6. Verifique regularmente se os parafusos e porcas estão seguros e se há sinais de danos que possam tornar a cama insegura. Peças soltas podem causar enroscos de roupas ou cordas, representando um risco de estrangulamento.
 7. A altura máxima (ou seja, a superfície superior) de qualquer colchão instalado não deve exceder a marca de segurança gravada no interior da extremidade do berço.
 8. Recomendamos usar um colchão Tutti Bambini para este berço ou um colchão com dimensões mínimas de 70 cm x 140 cm.
 9. AVISO: Não use mais de um colchão no berço. Não use um colchão com profundidade superior a 10 cm.
 10. Limpe com um pano úmido, não use abrasivos ou alvejantes.
 11. AVISO: Não use o berço se alguma parte estiver quebrada, rasgada ou faltando, e use apenas peças de reposição aprovadas pela Tutti Bambini.
 12. Para evitar lesões por quedas, o berço não deve ser usado quando uma criança consegue escalar para fora.
 13. O roer excessivo pode danificar a madeira e causar lascas. Se alguma parte estiver danificada, pare de usar o berço até que a parte correta seja substituída.
 14. AVISO: Esteja ciente do risco de fogo aberto e outras fontes de calor intenso, como aquecedores elétricos, aquecedores a gás, etc., nas proximidades do berço.
 15. Todos os acessórios de montagem devem estar sempre bem apertados e devem ser verificados regularmente e reapertados, se necessário.
 16. O berço é destinado ao uso de crianças desde o nascimento até aproximadamente 4 anos de idade. O berço é adequado para crianças que já saíram do berço (aproximadamente 18 meses) até a idade de 4 anos. O berço também pode ser usado como sofá.
 17. AVISO: Não coloque esta cama infantil perto de fontes de calor, janelas e outros móveis.
 18. As crianças provavelmente brincarão, pularão, saltarão e escalarão as camas; portanto, a cama infantil não deve ser colocada muito perto de outros móveis ou janelas, cordões de cortinas, puxadores de cortinas ou outras cordas, e deve ser posicionada ou contra uma parede ou a uma distância de 30 cm entre a parede e o lado da cama.
 19. Este berço é projetado para ser desmontado para armazenamento ou transporte.
 20. Nunca deve haver um espaço superior a 3 cm entre o colchão e os lados ou extremidades do berço. O desenvolvimento do produto pode ditar que os componentes às vezes diferem dos mostrados nos diagramas dessas instruções. O fabricante se reserva o direito de alterar as especificações e o design dos móveis sem aviso prévio.
 21. Qualquer parte adicional ou de reposição pode ser obtida da Tutti Bambini ou de seu distribuidor.
- Garantia Todos os nossos produtos são fabricados com materiais da mais alta qualidade e são produzidos sob os controles de qualidade mais rigorosos. Garantimos todos os nossos produtos ou partes contra defeitos de fabricação por um período de um ano a partir da data de compra. Esta garantia não é válida em caso de danos acidentais ou danos causados por uso inadequado ou negligência. Isso não afeta seus direitos legais. Este produto foi projetado e fabricado de acordo com a norma EN 716:2017+AC:2019 e BS 8509:2008+A1:2011.



BEWAAR DEZE MONTAGE-INSTRUCTIES VOOR TOEKOMSTIG REFERENTIE, LEES ZE ZORGVULDIG DOOR VOORDAT U HET PRODUCT ASSEMBLEERT EN GEBRUIK

Volg alstublieft de onderstaande richtlijnen om ervoor te zorgen dat het Misha Cot Bed correct wordt gebruikt en onderhouden:

1. De veiligheid van uw kind is uw verantwoordelijkheid.
2. De onderste matraspositie is de veiligste. U moet de wieg altijd in deze laagste positie gebruiken zodra uw baby zelfstandig kan zitten.
3. WAARSCHUWING: Laat niets in de wieg achter en plaats de wieg niet dichtbij een ander product dat als steun kan dienen of een risico op verstikking of strangulatie kan vormen, zoals touwtjes, gordijn- of jaloeziekoordjes, enz.
4. Zorg bij het kiezen van de matras ervoor dat de hoogte tussen het oppervlak van de matras en de bovenrand van de wieg minimaal 50 cm is in de laagste positie en 20 cm in de bovenste positie.
5. Er mag nooit een opening van meer dan 3 cm zijn tussen de matras en de zijkanten of uiteinden van de wieg.
6. Controleer regelmatig of moeren en bouten goed vastzitten en of er geen tekenen van schade zijn die de wieg onveilig kunnen maken. Losse onderdelen kunnen kleding of touwen vastgrijpen en een risico op strangulatie vormen.
7. De maximale hoogte (d.w.z. het bovenste oppervlak) van een geïnstalleerde matras mag de veiligheidsmarkering die in de binnenkant van de wieg is gegraveerd, niet overschrijden.
8. Wij raden aan een Tutti Bambini-matras voor deze wieg te gebruiken of een minimummatras van 70 cm x 140 cm.
9. WAARSCHUWING: Gebruik niet meer dan één matras in de wieg. Gebruik geen matras met een diepte van meer dan 10 cm.
10. Maak schoon met een vochtige doek, gebruik geen schuurmiddelen of bleekmiddelen.
11. WAARSCHUWING: Gebruik de wieg niet als er een onderdeel gebroken, gescheurd of ontbreekt, en gebruik alleen reserveonderdelen die zijn goedgekeurd door Tutti Bambini.
12. Om letsel door vallen te voorkomen, mag de wieg niet worden gebruikt wanneer een kind eruit kan klimmen.
13. Overmatig kauwen kan het hout beschadigen en splinters veroorzaken. Als een onderdeel beschadigd is, stop dan met het gebruik van de wieg totdat het juiste onderdeel is vervangen.
14. WAARSCHUWING: Wees bewust van het risico van open vuur en andere bronnen van intense warmte, zoals elektrische kachels, gaskachels, enz., in de nabijheid van de wieg.
15. Alle montagedelen moeten altijd goed vastzitten en regelmatig worden gecontroleerd en indien nodig opnieuw worden aangedraaid.
16. De wieg is bedoeld voor gebruik door kinderen van de geboorte tot ongeveer 4 jaar. Het kinderbed is geschikt voor kinderen die uit de wieg zijn gegroeid (ongeveer 18 maanden) tot de leeftijd van 4 jaar. De wieg kan ook als bank worden gebruikt.
17. WAARSCHUWING: Plaats dit kinderbed niet in de buurt van warmtebronnen, ramen en ander meubilair.
18. Kinderen zullen waarschijnlijk spelen, springen en klimmen op bedden; daarom mag het kinderbed niet te dicht bij ander meubilair of ramen, gordijnkoordjes, trekkoorden van gordijnen of andere touwen staan, en moet het ofwel tegen een muur staan of een afstand van 30 cm tussen de muur en de zijkant van het bed hebben.
19. Deze wieg is ontworpen om te worden gedemonteerd voor opslag of transport.
20. Er mag nooit een opening van meer dan 3 cm zijn tussen de matras en de zijkanten of uiteinden van de wieg. Productontwikkeling kan ertoe leiden dat componenten soms verschillen van die in de diagrammen van deze instructies. De fabrikant behoudt zich het recht voor om de specificaties en het ontwerp van het meubilair zonder voorafgaande kennisgeving te wijzigen.
21. Eventuele aanvullende of vervangende onderdelen kunnen worden verkregen bij Tutti Bambini of zijn distributeur.

Garantie Al onze producten worden vervaardigd uit de beste kwaliteit materialen en worden geproduceerd onder de strengste kwaliteitscontroles. We garanderen al onze producten of onderdelen tegen fabricagefouten voor een periode van één jaar vanaf de aankoopdatum. Deze garantie is niet van toepassing op accidentele schade of schade veroorzaakt door onjuist gebruik of verwaarlozing. Dit doet geen afbreuk aan uw wettelijke rechten. Dit product is ontworpen en vervaardigd volgens EN 716:2017+AC:2019 en BS 8509:2008+A1:2011.





REȚINEȚI ACESTE INSTRUCȚIUNI DE ASAMBLARE PENTRU REFERINȚE VIITOARE, CITIȚI CU ATENȚIE ÎNAINTE DE A ASAMBLA ȘI UTILIZA PRODUSUL.

Vă rugăm să urmați următoarele linii directoare pentru a asigura utilizarea și întreținerea corectă a pătuțului Misha:

1. Siguranța copilului dumneavoastră este responsabilitatea dumneavoastră.
2. Poziția cea mai joasă a saltelei este cea mai sigură. Trebuie să folosiți întotdeauna pătuțul în această poziție inferioară de îndată ce bebelușul dumneavoastră este capabil să stea în șezut.
3. ATENȚIE: Nu lăsați nimic în pătuț și nu plasați pătuțul aproape de un alt produs care ar putea oferi un suport sau prezenta un risc de sufocare sau strangulare, cum ar fi sforile, cordoanele de perdea etc.
4. Atunci când alegeți salteaua, asigurați-vă că înălțimea dintre suprafața saltelei și marginea superioară a laturii pătuțului este de cel puțin 50 cm în poziția cea mai joasă și 20 cm în poziția superioară.
5. Nu trebuie să existe niciodată un interval mai mare de 3 cm între saltea și laturile sau extremitățile pătuțului.
6. Verificați periodic dacă piulițele și șuruburile sunt bine fixate și dacă nu există dovezi de deteriorare care ar putea face pătuțul nesigur. Elemente slăbite pot provoca agățarea hainelor sau a sforilor, ceea ce reprezintă un risc de strangulare.
7. Înălțimea maximă (adică suprafața superioară) a oricărei saltele instalate nu trebuie să depășească marca de siguranță gravată pe interiorul capătului pătuțului.
8. Vă recomandăm să folosiți o saltea Tutti Bambini pentru acest pătuț sau o saltea cu dimensiuni minime de 70 cm x 140 cm.
9. ATENȚIE: Nu folosiți mai mult de o saltea în pătuț. Nu utilizați o saltea cu o adâncime mai mare de 10 cm.
10. Curățați cu o cârpă umedă, nu utilizați substanțe abrazive sau de înălbire.
11. ATENȚIE: Nu utilizați pătuțul dacă vreo parte este ruptă, sfâșiată sau lipsă și folosiți doar piese de schimb aprobate de Tutti Bambini.
12. Pentru a preveni accidentele prin cădere, pătuțul nu trebuie folosit atunci când un copil poate să se urce afară.
13. Mestecatul excesiv poate deteriora lemnul și provoca cioburi. Dacă vreo parte este deteriorată, opriți utilizarea pătuțului până când partea corectă este înlocuită.
14. ATENȚIE: Fiți conștienți de riscul de incendiu deschis și alte surse de căldură intensă, cum ar fi radiatoare electrice, radiatoare pe gaz etc., în apropierea pătuțului.
15. Toate accesoriile de asamblare trebuie să fie întotdeauna bine strânse și trebuie verificate periodic și strânse din nou, dacă este necesar.
16. Pătuțul este destinat utilizării de către copii de la naștere până la aproximativ 4 ani. Patul pentru copii este potrivit pentru copiii care au depășit pătuțul (aproximativ 18 luni) până la vârsta de 4 ani. Pătuțul poate fi folosit și ca canapea.
17. ATENȚIE: Nu plasați acest pat pentru copii în apropierea surselor de căldură, feronierilor sau altor mobilier.
18. Copiii vor tinde să joace, să sară, să se urce pe paturi; prin urmare, patul pentru copii nu trebuie să fie plasat prea aproape de alte mobilier sau feronerie, sfori de perdea, cordoane de perdea sau alte sfori, și trebuie să fie plasat fie lipit de un perete, fie la o distanță de 30 cm între perete și latura patului.
19. Acest pătuț este proiectat să fie demontat pentru depozitare sau transport.
20. Nu trebuie să existe niciodată un interval mai mare de 3 cm între saltea și laturile sau extremitățile pătuțului. Dezvoltarea produsului poate determina ca unele componente să difere ocazional de cele arătate în diagramele acestor instrucțiuni. Producătorul își rezervă dreptul de a modifica specificațiile și designul mobilierului fără notificare prealabilă.
21. Orice părți suplimentare sau de înlocuire pot fi obținute de la Tutti Bambini sau de la distribuitorul acestuia.

Garanție Toate produsele noastre sunt fabricate din cele mai bune materiale de calitate și sunt fabricate sub cele mai stricte controale de calitate. Garantăm toate produsele sau piesele noastre împotriva defectelor de fabricație pe o perioadă de un an de la data achiziției. Această garanție nu este valabilă împotriva daunelor accidentale sau a daunelor cauzate de utilizare incorectă sau neglijență. Aceasta nu afectează drepturile dumneavoastră legale. Acest produs a fost proiectat și fabricat conform standardului EN 716:2017+AC:2019 și BS 8509:2008+A1:2011.



عيمي جت لبق ةيانعب اهأرقا ،لبقتسمل ي ف اهيلي! عوجرلل عيمي جت لل تاميلعتلا هذبه ظفتحا جت نمل مادختساو

"اشيم لفظ ريرس" عيضرل ريرسب ةيانعل او حيحصل مادختسالا نامضل ةيلتال تاداشرلإ عابتا يچري

1. كتي لوؤسم يه كل لفظ ةمالس.
 2. أربك كل لفظ حبصي نأ درجمب ةيلفسلا ةيعضولا هذه ي ف ريرسلا مادختسا أمئاد كليل بجي . أنامأ رثكألا يه ةيلفسلا ةبترملا ةدعاق ةيعضو ربتعت . سلسلي ي ف كتي امب .
 3. وأ ،لابحل لثم ،قنخل وأ قانتخالإ لعل أرطخ لكشي وأ أمعد رفوي دق رخآ جت نم ي أ نم برقلاب ريرسلا عضت الو ريرسلا لخاد ءيش ي أ كرتت ال :ريذحت .
 4. ةيعضولا ي ف مس 20 ةيلفسلا ةيعضولا ي ف مس 50 نع لقي ال ةيولعل ريرسلا ةفاحو ةبترملا حطس نيب عافترا نأ نم دكأت ،ةبترملا رياتخا دنع . ةيولعل .
 5. ريرسلا تاياهن وأ بناوحو ةبترملا نيب مس 3 نع ديزت ةوجف كانه نوكي ال أ بجي .
 6. كباشت ي ف ةبئاسلا عطقلاب بستت دق . نم آ ريغ ريرسلا لعجت دق فلتال لعل تامال ع دجوت ال هنأ ةمكحم ريماسملا وليم اوصل نأ نم ماضت ناب ققحت . قنخل لعل أرطخ لكشي امب ،لابحل وأ سبالملا .
 7. ريرسلا فرط نم يلخادلا ءزجال ي فشوقنملا ةي نملأ ةمالعل ةبترم ي أ ل (يولعل حطسلا ي أ) صقألا عافترا ل زواجتي ال أ بجي .
 8. مس 140 × 70 نع لقت ال داعبأب ةبترم وأ ريرسلا اذهل "يني بماب ي توت" ةبترم مادختساب ي صون .
 9. مس 10 نم ربكأ قمعب ةبترم مدختست ال . ريرسلا ي ف ةدحاو ةبترم نم رثكأ مدختست ال :ريذحت .
 10. ةضي بم وأ ةطشاك داوم مدختست الو ،ةلل بم شامق ةعطق ريرسلا فيظنتب مق .
 11. "يني بماب ي توت" نم ةدمت عمل رايلغل عطق طقف مدختساو ،ةدوقفم وأ ةقزمم وأ ةروسك ةعطق ي أ تنك اذ ريرسلا مدختست ال :ريذحت .
 12. جراخل لل قلسلا لفظل عيظتسي ام دنع ريرسلا مادختسا مدع بجي ،طوقسلا نم لفظلا ةباصإ عنمل .
 13. حيحصل ءزجال لادبتسا متي يتح ريرسلا مادختسا نع فقوت ،ةفلات ةعطق ي أ تنك اذ . اي اظش روهظو بشخل فلت ي ف ببستي دق طرفم الغضمل .
 14. ريرسلا نم برقلاب ،خلل ،زاعل ءفادمو ،ةيئابرهكلا تاناخل لثم ،يرخلأ ةيوقلا ةرارحل رداصمو ةحوتفملا نارينلا رطاحمب ةيارد لعل نك :ريذحت .
 15. ةجالحا دنع اهدش ةداعل وماضت ناب تاقحل مل صحف بجي وحيصل لكشب بيكرتلا تاقحل مل عيمي ج دش أمئاد بجي .
 16. تاونس 4 نس يتح (أرهش 18 يلاوح) ريرسلا اوزواجت نيذلا لافطلل بسانم ريرسلا . رمعل نم تاونس 4 يلاوح يتح ةدالولا نم مادختسالا صصخم ريرسلا . ةكي رأك ريرسلا مادختسا أضي نكمي .
 17. رخلأ اثألا وأ ذفاونلا وأ ةرارحل رداصم نم برقلاب ريرسلا اذه عضت ال :ريذحت .
 18. لباح وأ ،ذفاونلا وأ رخلأ اثألا نم برقلاب لافطلا ريرس عضو مدع بجي اذل ،رسألا لعل نوقلستيو ،نوزفقي ،لافطلا بعلي نأ لم تلجملا نم . ريرسلا بناحو رادجل نيب مس 30 ةيواذب وأ رادجب أقتصلم نوكي نأ بجي ،يرخلأ لباحل وأ طويخلل وأ ،رئاسلا .
 19. لقلنلا وأ نيزختلل هكيكفت متيل ريرسلا اذه ميمصت مت .
 20. كلت نع أنايحأ تانوكملا فلتخت نأ جت نمل ريوطت بلطتي دق . ريرسلا تاياهن وأ بناوحو ةبترملا نيب مس 3 نع ديزت ةوجف كانه نوكي ال أ بجي . قبس رم راعشل نود ثاألا ميمصتو تافصاوملا رييغت ي ف قحلاب عنصملا ظفتحي . تاميلعتلا هذله ةيحيضوتلا موسرلا ي ف ةضورعمل .
 21. اهعزوم وأ "يني بماب ي توت" نم ةليدب وأ ةيفاضل عطق ي أ لعل لوصحل نكمي .
- ةدمل عي نصتلا بوي ع دض اهءازجأ وأ انتاجت نم عيمي جت نمضن . ةدوجل ةبقارم تاجرد ي صقأ تحت اهعنيصت متي و داوملا دوجأ نم ةعونصم انتاجت نم عيمي جت نامض كقوقح لعل رثؤي ال اذه . لامهإل وأ حيحصل ريغ مادختسالا نع ةمجانلا راضألا وأ ةيضرعلا راضألا دض نامض اذه يرسي ال . ارشال خيرات نم دحاو ماع EN 716:2017+AC:2019 و BS 8509:2008+A1:2011 ريرسلا ماعل أقفو هعنيصتو جت نمل اذه ميمصت مت . ةي نوناقلا



CN 保留这些组装说明以备将来参考，在组装和使用产品之前，请仔细阅读。

请遵循以下指导方针，以确保正确使用和护理 Misha Cot Bed：

1. 您孩子的安全是您的责任。
 2. 床垫的最低位置是最安全的。一旦您的宝宝能够坐起来，您应该始终在这个最低位置使用婴儿床。
 3. 警告：请勿在婴儿床内放置任何物品，也请勿将婴儿床靠近其他可能提供支撑或存在窒息或勒死危险的产品，例如绳子、窗帘绳等。
 4. 选择床垫时，请确保床垫表面与婴儿床侧边上缘之间的高度在最低位置至少为 50 厘米，在上层位置至少为 20 厘米。
 5. 床垫与婴儿床的侧边或端部之间的缝隙不得超过 3 厘米。
 6. 定期检查螺母和螺栓是否紧固，并确保没有损坏的迹象，这可能使婴儿床不安全。松动的配件可能会导致衣物或绳索缠绕，造成窒息的风险。
 7. 任何安装的床垫的最大高度（即上表面）不得超过婴儿床端部内部刻印的安全标记。
 8. 我们建议为该婴儿床使用 Tutti Bambini 床垫，或至少使用 70 厘米 x 140 厘米的床垫。
 9. 警告：请勿在婴儿床中使用超过一个床垫。请勿使用深度超过 10 厘米的床垫。
 10. 用湿布清洁，切勿使用磨损性或漂白剂。
 11. 警告：如果任何部分破损、撕裂或缺失，请勿使用婴儿床，并仅使用 Tutti Bambini 批准的备用零件。
 12. 为防止儿童因跌落受伤，当孩子能够爬出婴儿床时，婴儿床不应使用。
 13. 过度咀嚼可能会损坏木材并造成碎片。如果任何部件受损，请停止使用婴儿床，直到更换正确的部件。
 14. 警告：注意开放火源和其他强热源的风险，例如电暖器、燃气暖气等，在婴儿床附近。
 15. 所有组装配件应始终拧紧，并应定期检查并根据需要重新拧紧。
 16. 婴儿床适用于出生到大约 4 岁的儿童。儿童床适合已长大到不能再使用婴儿床的儿童（约 18 个月）至 4 岁。该婴儿床还可以用作沙发。
 17. 警告：请勿将该儿童床放置在热源、窗户和其他家具附近。
 18. 儿童很可能在床上玩耍、跳跃和爬行，因此儿童床不应放置得太靠近其他家具或窗户、窗帘绳、拉绳或其他绳索，并且应紧贴墙壁或在墙壁与床侧之间保持 30 厘米的间隙。
 19. 此婴儿床设计为可拆卸以便存储或运输。
 20. 床垫与婴儿床侧边或端部之间的缝隙不得超过 3 厘米。产品开发可能导致某些组件偶尔与这些说明中的图示不同。制造商保留在不事先通知的情况下更改家具规格和设计的权利。
 21. 任何附加或替换部件可从 Tutti Bambini 或其分销商处获得。
- 保证 我们所有的产品均采用优质材料制造，并在最严格的质量控制下生产。我们保证所有产品或部件在购买日期后的一年内不出现制造缺陷。此保证不适用于意外损坏或由于不当使用或疏忽造成的损坏。这不会影响您的法定权利。该产品已按照 EN 716:2017+AC:2019 和 BS 8509:2008+A1:2011 标准设计和制造。

Join Us



@tuttibambiniuk

Tutti Bambini
1068 High Road, London, N20 0QP
E: support@tuttibambini.com
T: +44(0)208 3685800
www.tuttibambini.com