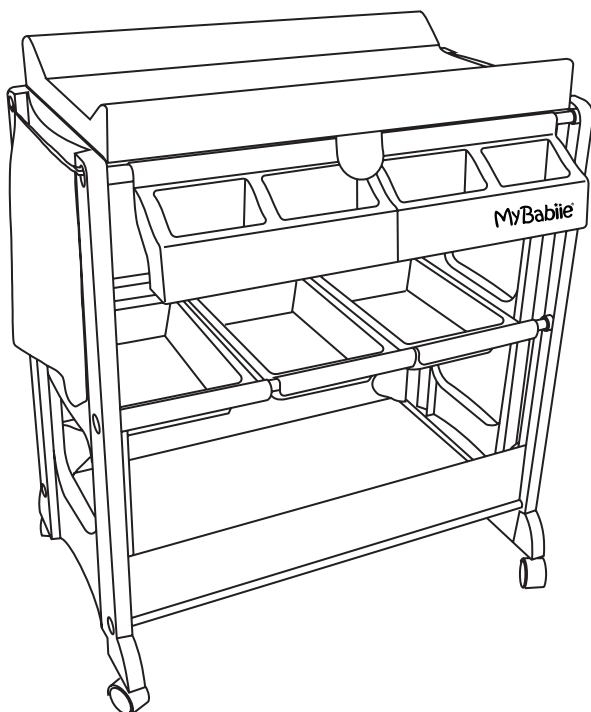


# MyBabiie®

For little people who dream big

## MBCH Changer Instructions

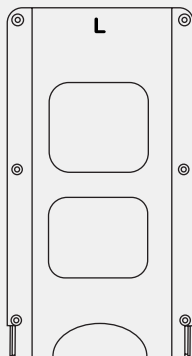
- GB Instruction Manual
- FR Manuel d'utilisateur
- DE Bedienungsanleitung
- ES Manual de instrucciones
- PT Manual de Instruções
- PL Instrukcja obsługi
- IT Manuale di istruzioni
- NL Handleiding
- RU Инструкция по эксплуатации
- CZ Návod k obsluze
- SK Návod na použitie
- DA Brugsvejledning
- GR Εγχειρίδιο οδηγιών
- TR Kullanım klavuzu



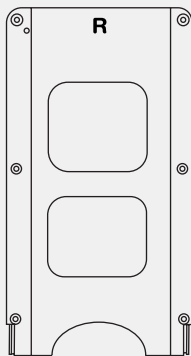
**IMPORTANT! KEEP FOR FUTURE REFERENCE**

1

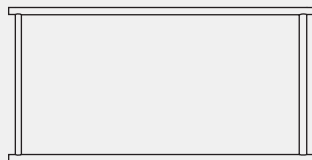
1



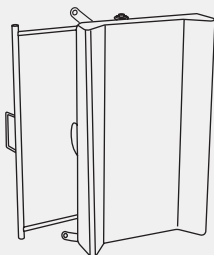
2



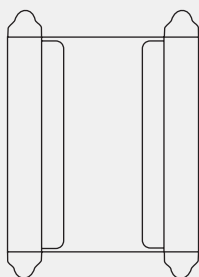
3  
x2



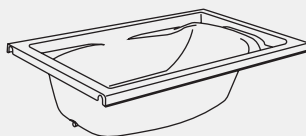
4



5



6



7  
x3



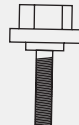
8  
x2



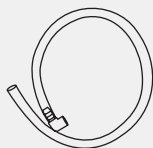
9  
x4



10  
x12



11



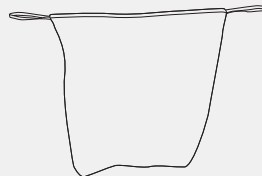
12



13

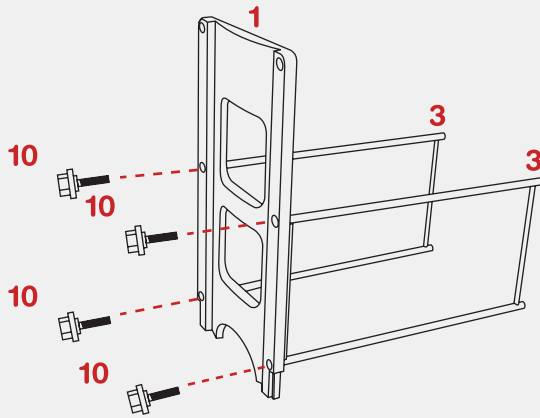


14

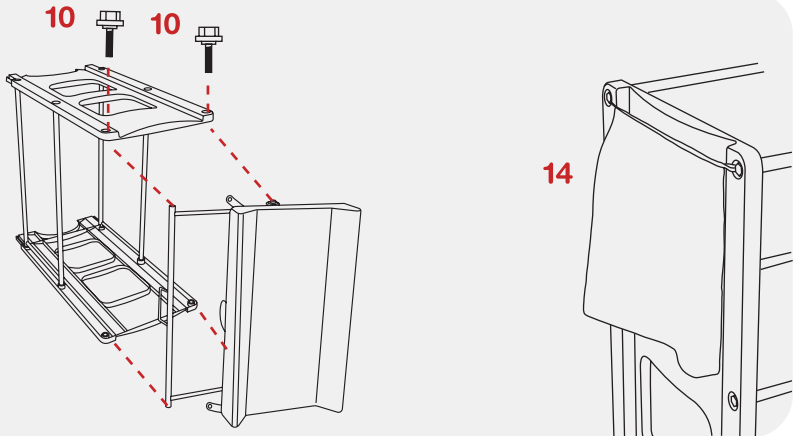


2

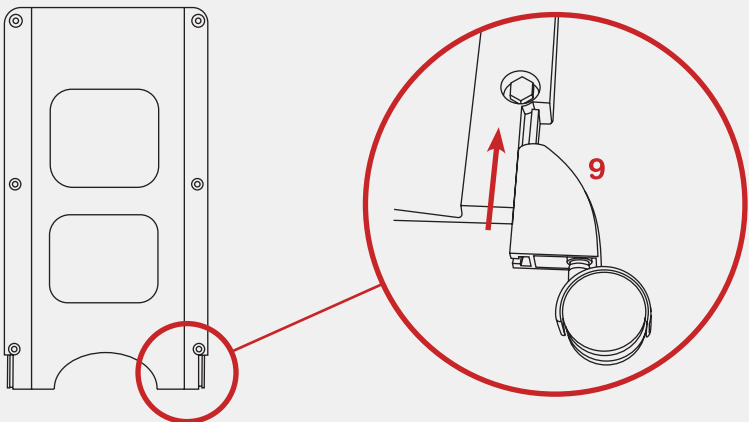
2



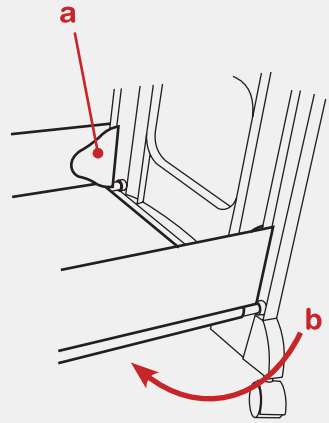
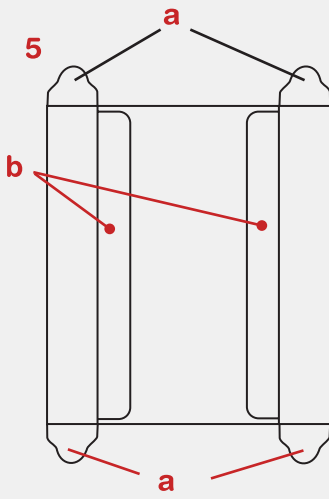
3



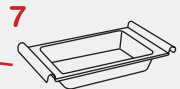
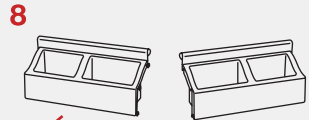
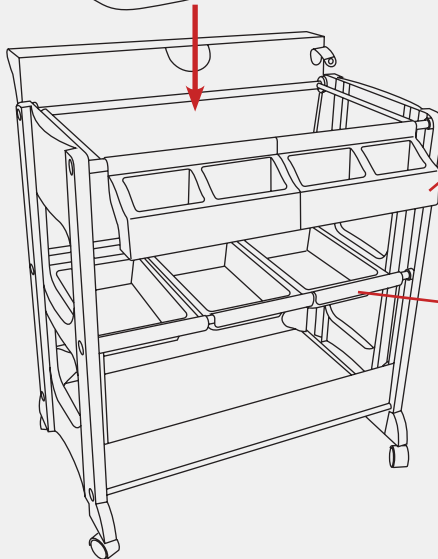
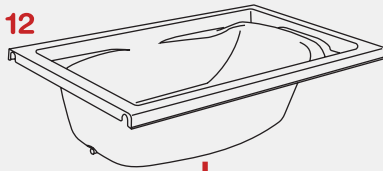
4



5



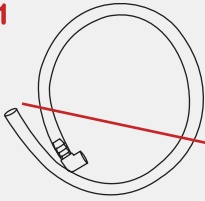
6



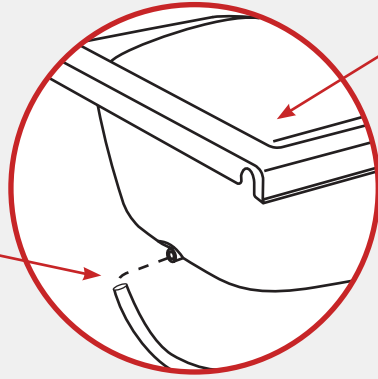
4

7

11



12



8



5

## Safety & Care notes

# IMPORTANT! READ CAREFULLY AND KEEP FOR FUTURE REFERENCE

---

Please read these instructions carefully before use and keep them for later reference.

The safety of your child could be put at risk if you do not follow these instructions.

- **WARNING:** Do not leave the child unattended.
- **WARNING:** The drainage hose should be permanently attached to the bath drainage outlet or stored out of the reach of children.
- Be aware of the risk of open fire and other sources of strong heat, such as electric bar fires, gas fires, etc. in the near vicinity of the changing unit.
- Check that all assembly fittings are correctly tightened and check regularly.
- Screws shall not be left loose because a child can squeeze parts of the body, or clothing (e.g. strings, necklaces, ribbons for babies, dummies, etc.) could get caught. There would be a danger of strangulation.
- Do not move the changing station when using as a baby changer.
- Do not use the changing station for a manner it was not designed for.
- Only use spares approved by My Babiie.
- Assemble the changing unit once. It is not designed to be taken apart and re-assembled.
- Always lock the castors when the changing unit is in use.
- Maximum age and weight: 12 months, up to 11kg.
- Do not use the changing unit when any part is broken, torn or missing.
- The basket and middle shelf are capable of supporting up to 3kg (6.6lb.) maximum of goods, evenly distributed on each level.
- Approved to EN 12221: 2008 + A1: 2013

### Care and maintenance

- The changing station may be lightly dusted and can be cleaned with a household spray polish.
- The surface of the shelves should be wiped over using a damp cloth.
- Never clean with abrasive, ammonia based, bleach or spirit type cleaner

---

### Your child's safety is your responsibility

If you have a problem with this product or require replacement parts, please visit [www.mybabiie.com/support](http://www.mybabiie.com/support)

**Register your product at: [www.mybabiie.com/warranties](http://www.mybabiie.com/warranties)**

# Assembling the changing station

## 1 LIST OF PARTS

- |                |                    |
|----------------|--------------------|
| 1. Left panel  | 8. Utility holders |
| 2. Right panel | 9. Wheels          |
| 3. Side frames | 10. Bolts          |
| 4. Padded top  | 11. Drainage pipe  |
| 5. Base shelf  | 12. Plug           |
| 6. Bath tub    | 13. Tool           |
| 7. Pan trays   | 14. Mesh bag       |

## 2 ASSEMBLING THE CHANGING STATION

Unpack the changing unit carefully and unwrap each part taking care not to lose the plastic bag of small items. Check the contents against the list of parts.

Attach the two side frames (3) to the left side panel (1) by inserting bolts (10) through the holes in the side panel and tightening into the threaded ends of the side frames using the supplied tool (13).

Attach the right hand side panel.

3 Turn the changing unit on its side as shown above and attach the padded top (4), insert two bolts into the tubing of the frame of the padded top, before fully tightening the bolts slip the elastic loops of the mesh bag (14) over the bolt heads then tighten.

Carefully turn the changing unit over and secure the opposite side with two more bolts.

4 Attach the wheels (9) to all four corners of the changing unit, pushing the wheels firmly into place along the slots provided.

**NOTE:** Ensure the wheels are locked when using the changing unit.

5 Attach the base shelf (5) by placing the shelf in position then securing with flaps (A) wrapped around the uprights of the two side frames (3) and with flaps (B) wrapped around and under the bottom of the frames.

6 Attach the utility holders (8) by hooking them over the front of the support frame for the padded top (4). Attach the pan trays (7) by hooking each tray over the tops of the two side frames (3) as shown above. Finally the bath (6) can be placed in the top of the changing unit.

## 7 USING THE BATH

The changing unit's bath tub comes complete with a handy drainage hose (11) which can be attached to the outlet on the underside of the bath.

Before placing water in the bath ensure the plug (12) is firmly located in the plug hole on the inside of the bath.

**NOTE:** when using the bath, care should be taken that the water is of a suitably safe temperature before placing the child in. Do not use the bath without the frame.

The changing station is now complete, please read the user guide notes to maintain the unit to its highest standard.

# IMPORTANT! LIRE ATTENTIVEMENT ET GARDEZ POUR RÉFÉRENCE FUTURE

---

Veillez lire attentivement ces instructions avant utilisation et conservez-les pour référence ultérieure.

La sécurité de votre enfant pourrait être mise en danger si vous ne suivez pas ces instructions.

- **AVERTISSEMENT:** Ne laissez pas l'enfant sans surveillance.
- **AVERTISSEMENT:** Le tuyau de vidange doit être fixé en permanence à la sortie de drainage du bain ou rangé à la portée des enfants.
- Soyez conscient du risque de feu ouvert et d'autres sources de chaleur intense, telles que les feux de barres électriques, les feux de gaz, etc.
  - la proximité de l'unité de changement.
- Vérifiez régulièrement l'étanchéité et la sécurité des raccords à vis.
- N'utilisez pas le poste à langer si des pièces semblent être cassées ou manquantes.
- Les vis ne doivent pas être laissées libres parce qu'un enfant peut presser des parties du corps ou des vêtements (par exemple, des cordes, colliers, rubans pour bébés, mannequins, etc.) pourraient être attrapés. Il y aurait un danger d'étranglement.
- Ne déplacez pas la station de changement lorsque vous l'utilisez comme changeur de bébé.
- N'utilisez pas la station de changement de la manière pour laquelle elle n'a pas été conçue.
- N'utilisez que des pièces de rechange approuvées par My Babiie.
- Assembler l'unité de changement une fois. Il n'est pas conçu pour être démonté et réassemblé.
- Verrouillez toujours les roulettes lorsque l'unité de changement est utilisée.
- Le poids de l'enfant ne doit pas dépasser 11 kg.
- Poids de l'enfant auquel le produit est destiné: jusqu'à 11 kg.
- N'utilisez pas l'unité de changement lorsqu'une pièce est cassée, déchirée ou manquante.
- Le panier et l'étagère du milieu sont capables de supporter jusqu'à 3 kg (6,6 lb) maximum de marchandises, uniformément distribué à chaque niveau.
- EN 12221: 2008 + A1: 2013

## Entretien et maintenance

- Le poste à langer peut être légèrement saupoudré et peut être nettoyé avec un produit de polissage domestique.
- La surface des étagères doit être essuyée avec un chiffon humide.
- Ne jamais nettoyer avec un nettoyant abrasif, à base d'ammoniaque, d'eau de Javel ou de type à alcool

---

## Vous êtes responsable de la sécurité de votre enfant.

Si vous avez un problème avec ce produit ou besoin de pièces détachées, S'il vous plaît visitez [www.mybabiie.com/support](http://www.mybabiie.com/support)

**Enregistrez votre produit à: [www.mybabiie.com/warranties](http://www.mybabiie.com/warranties)**



## 1 LISTE DES PIÈCES

- |                          |                             |
|--------------------------|-----------------------------|
| 1. Panneau de gauche     | 8. Les détenteurs d'utilité |
| 2. Panneau de droite     | 9. Roues                    |
| 3. Cadres latéraux       | 10. Boulons                 |
| 4. Haut rembourré        | 11. Tuyau de drainage       |
| 5. Étagère de base       | 12. Plug                    |
| 6. Baignoire             | 13. Outil                   |
| 7. Plateaux de casserole | 14. Sac à maille            |

## 2 ASSEMBLER LA STATION DE CHANGEMENT

Déballez soigneusement l'unité de changement et déballez chaque pièce en prenant soin de ne pas perdre le sac en plastique de petits objets. Vérifiez le contenu par rapport à la liste des pièces.

Fixez les deux cadres latéraux (3) au panneau latéral gauche (1) en insérant les boulons (10) dans les trous du panneau latéral et en les serrant dans les extrémités filetées des cadres latéraux à l'aide de l'outil fourni (13). Fixez le panneau latéral droit.

3 Tournez l'unité de changement sur le côté comme indiqué ci-dessus et fixez le dessus rembourré (4), insérez deux boulons dans le tube du cadre du haut rembourré, avant de serrer complètement les boulons glissez les boucles élastiques du sac en filet (14) sur les têtes de vis se serrent alors.

Tournez avec précaution l'unité de changement et fixez le côté opposé avec deux autres boulons.

4 Attachez les roues (9) aux quatre coins de l'unité de changement, en poussant les roues fermement en place le long des fentes prévues.

REMARQUE: Assurez-vous que les roues sont bloquées lors de l'utilisation de l'unité de changement.

5 Fixez l'étagère de base (5) en plaçant l'étagère en position puis en la fixant avec les rabats (A) enroulés autour des montants des deux cadres latéraux (3) et avec les rabats (B) enroulés autour et sous le bas des cadres.

Attachez les supports (8) en les accrochant sur le devant du cadre de support pour le dessus rembourré (4).

6 Fixez les plateaux (7) en accrochant chaque plateau sur les dessus des deux cadres latéraux (3) comme indiqué ci-dessus.

Enfin, le bain (6) peut être placé dans le haut de l'unité de changement.

### utiliser le bain

La baignoire de l'unité à langer est livrée avec un tuyau d'évacuation pratique (11) qui peut être fixé à la sortie sur le dessous de la baignoire.

7 Avant de placer de l'eau dans le bain, assurez-vous que le bouchon (12) est fermement placé dans le trou du bouchon à l'intérieur du bain.

REMARQUE: lors de l'utilisation du bain, il faut veiller à ce que l'eau soit à une température adéquate avant de placer l'enfant. Ne pas utiliser le bain sans le cadre.

La station de changement est maintenant terminée, veuillez lire les notes du guide de l'utilisateur pour maintenir l'unité à son niveau le plus élevé.

# WICHTIG! LESEN SIE SORGFÄLTIG UND FÜR ZUKUNFT REFERENZ HALTEN

---

Bitte lesen Sie diese Anweisungen vor dem Gebrauch sorgfältig durch und bewahren Sie sie für späteres Nachschlagen auf.

Die Sicherheit Ihres Kindes könnte gefährdet sein, wenn Sie diese Anweisungen nicht befolgen.

- **WARNUNG:** Lassen Sie das Kind nicht unbeaufsichtigt.
- **WARNUNG:** Der Abflussschlauch sollte dauerhaft an der Abflussöffnung des Bades oder an der Abflussöffnung befestigt sein die Reichweite von Kindern.
- Achten Sie auf das Risiko von offenem Feuer und anderen starken Hitzequellen, wie z die nähere Umgebung der Wechseleinheit.
- Überprüfen Sie regelmäßig die Verschraubungen auf Dichtigkeit und Sicherheit.
- Verwenden Sie die Wechselstation nicht, wenn Teile beschädigt sind oder fehlen.
- Schrauben dürfen nicht locker gelassen werden, da ein Kind Teile des Körpers oder Kleidungsstücke (z.Halsketten, Bänder für Babys, Dummies, etc.) könnten sich verfangen. Es bestünde die Gefahr der Strangulation.
- Bewegen Sie die Wechselstation nicht, wenn Sie sie als Babywechsler verwenden.
- Verwenden Sie die Wechselstation nicht auf eine Weise, für die sie nicht vorgesehen ist.
- Verwenden Sie nur von My Babiie freigegebene Ersatzteile.
- Montieren Sie die Wechseleinheit einmal. Es ist nicht dazu bestimmt, auseinander genommen und wieder zusammengesetzt zu werden.
- Verriegeln Sie die Rollen immer, wenn die Wechseleinheit in Betrieb ist.
- Das Gewicht des Kindes sollte 11 kg nicht überschreiten.
- Gewicht des Kindes, für das das Produkt bestimmt ist: bis zu 11 kg.
- Verwenden Sie die Wickeleinheit nicht, wenn Teile beschädigt sind, zerrissen sind oder fehlen.
- Der Korb und das mittlere Regal sind in der Lage, maximal 3 kg (6,6 lb.) An Warengut gleichmäßig zu tragen auf jeder Ebene verteilt.
- EN 12221: 2008 + A1: 2013

## **Pflege und Wartung**

- Die Wechselstation darf leicht entstaubt sein und kann mit einer Haushaltsspray-Politur gereinigt werden.
- Die Oberfläche der Regale sollte mit einem feuchten Tuch abgewischt werden.
- Niemals mit abrasivem Reinigungsmittel auf Ammoniakbasis, Bleichmittel oder Spiritus reinigen

## **Kundendienst**

---

### **Die Sorge für die Sicherheit Ihres Kindes tragen Sie.**

Wenn Sie ein Problem mit diesem Produkt oder benötigen Sie Ersatzteile, besuchen Sie bitte [www.mybabiie.com/support](http://www.mybabiie.com/support)

**Registrieren Sie Ihr Produkt: [www.mybabiie.com/warranties](http://www.mybabiie.com/warranties)**

## 1 Liste der Teile

1. Linkes Panel	8. Benutzer Inhaber
2. Right-Panel	9. Räder
3. Seitenrahmen	10. Bolts
4. Padded Spitze	11. Drainage-Rohr
5. Base Regal	12. Plug
6. Badewanne	13. Werkzeug
7. Pan-Schalen	14. Maschentasche

## 2 MONTAGE DER WECHSELSTATION

Packen Sie die Wechseleinheit vorsichtig aus und packen Sie jedes Teil aus, wobei Sie darauf achten, dass Sie die Plastiktüte mit kleinen Gegenständen nicht verlieren. Überprüfen Sie den Inhalt anhand der Liste der Teile.

Befestigen Sie die beiden Seitenrahmen (3) an der linken Seitenwand (1), indem Sie die Schrauben (10) durch die Löcher in der Seitenwand stecken und mit dem mitgelieferten Werkzeug (13) an den Gewindeenden der Seitenrahmen festschrauben.

Befestigen Sie die rechte Seitenwand.

Die Wechseleinheit wie oben gezeigt auf die Seite drehen und das gepolsterte Oberteil (4) anbringen, zwei Schrauben in den Rahmen des gepolsterten Oberteils einführen, bevor die Schrauben vollständig angezogen werden und die elastischen Schlaufen des Netzbeutels (14) überziehen. Die Schraubenköpfe werden dann angezogen.

Drehen Sie die Wechseleinheit vorsichtig um und sichern Sie die gegenüberliegende Seite mit zwei weiteren Schrauben.

Befestigen Sie die Räder (9) an allen vier Ecken der Wechseleinheit und schieben Sie die Räder fest entlang der vorgesehenen Schlitzte.

**HINWEIS:** Vergewissern Sie sich, dass die Räder bei Verwendung der Wechseleinheit blockiert sind.

Befestigen Sie das Grundregal (5), indem Sie das Regal in Position bringen und dann mit den um die Pfosten der beiden Seitenrahmen (3) gewickelten Klappen (A) und mit um den Boden der Rahmen herumgewickelten Klappen (B) sichern.

Befestigen Sie die Gebrauchshalter (8), indem Sie sie über die Vorderseite des Stützrahmens für die gepolsterte Oberseite (4) einhaken.

Befestigen Sie die Pfannenschalen (7), indem Sie jede Schale wie oben gezeigt über die Oberseiten der beiden Seitenrahmen (3) haken.

Schließlich kann das Bad (6) oben in der Wechseleinheit angeordnet werden.

## das Bad benutzen

Die Badewanne des Umkleidegerätes wird mit einem praktischen Ablaufschlauch (11) geliefert, der an der Unterseite der Wanne angebracht werden kann.

Bevor Sie Wasser in das Bad geben, vergewissern Sie sich, dass der Stopfen (12) fest in der Öffnung auf der Innenseite des Bades sitzt.

**HINWEIS:** Wenn Sie das Bad benutzen, achten Sie darauf, dass das Wasser eine geeignete Temperatur hat, bevor Sie das Kind hineinlegen. Benutzen Sie das Bad nicht ohne den Rahmen.

Die Wechselstation ist nun abgeschlossen. Bitte lesen Sie die Hinweise im Benutzerhandbuch, um das Gerät auf dem höchsten Standard zu halten.

# ¡IMPORTANTE! LEA CUIDADOSAMENTE Y MANTENGA PARA REFERENCIA FUTURA

## GUÍA PARA EL USUARIO

Gracias por escoger un producto My Babiie. Lea atentamente las notas de seguridad que se detallan a continuación. De esta manera se garantiza el mantenimiento y buen uso del producto.

## SEGURIDAD: TOME NOTA

### ADVERTENCIA: LA SEGURIDAD DE SU HIJO ES RESPONSABILIDAD SUYA

- **ADVERTENCIA:** Asegúrese de que el niño está siempre bajo la supervisión de un adulto.
- **ADVERTENCIA:** La manguera de drenaje deberá estar permanentemente acoplada a la salida del drenaje de la bañera o almacenada en un lugar seguro fuera del alcance de los niños.
- Tenga en cuenta los riesgos que pueden suponer las chimeneas y otras fuentes de calor como las estufas eléctricas, chimeneas de gas, etc., cuando éstas se encuentran cerca del cambiador.
- Compruebe regularmente que todos los tornillos estén bien apretados y sean seguros.
- No utilice el cambiador si le falta cualquiera de sus piezas o si una de estas está dañada o rota.
- Los tornillos no deberá estar sueltos, sino bien apretados, ya que estos podrían ocasionar heridas graves en el niño, o bien engancharse en la ropa (por ejemplo, cordones, collares, lazos de los chupetes de los bebés), lo que podría suponer un riesgo de estrangulamiento para el niño.
- No mueva la mesa cambiadora cuando esté utilizando el cambiador.
- No utilice la mesa cambiadora con propósitos para los cuales no ha sido diseñada.
- Utilice únicamente repuestos homologados por My Babiie.
- Monte el cambiador una sola vez. Este no ha sido diseñado para ser desmontado y volver a montar en repetidas ocasiones.
- **Nota:** Siempre bloquee las ruedas Siempre Que se Esté utilizando cambiadora la Unidad.
- El peso del niño no deberá exceder los 11kg.
- Peso del niño para el que está destinado el producto: hasta 11 kg.
- No use la unidad de cambio cuando alguna pieza esté rota, rasgada o faltante.
- La cesta y Estantería del Medio son capaces de soportar hasta 3kg (6,6 libras). Máxima de bienes, uniformemente distribuidos en cada nivel.
- EN 12221: 2008 + A1: 2013

#### cuidado y mantenimiento

- La mesa cambiadora podrá limpiarse con un paño para quitar el polvo y con un rociador doméstico.
- La superficie de las estanterías deberá limpiarse con un paño húmedo.
- No limpie nunca las estanterías con lejía, alcoholes o limpiadores abrasivos, obasados en amoníaco.

#### La seguridad de su hijo es su responsabilidad.

Si usted tiene un problema con este producto o necesita piezas de repuesto, por favor visite [www.mybabiie.com/support](http://www.mybabiie.com/support) **Registre su producto en: [www.mybabiie.com/warranties](http://www.mybabiie.com/warranties)**

## 1 LISTA DE LAS PIEZAS

- |                             |                         |
|-----------------------------|-------------------------|
| 1. Panel izquierdo          | 8. Perchas              |
| 2. Panel derecho            | 9. Ruedas               |
| 3. Bastidores laterales     | 10. Tornillos           |
| 4. Parte superior acolchada | 11. Manguera de desagüe |
| 5. Bandeja inferior         | 12. Tapón para bañera   |
| 6. Bañera                   | 13. Herramientas        |
| 7. Bandejas                 | 14. Malla               |

## 2 MONTAJE DEL CENTRO DE MUDA

Saque el centro de muda cuidadosamente del paquete y desembale cada parte teniendo cuidado de no perder la bolsa de plástico que contiene pequeños objetos. Compruebe los contenidos comparándolos con la lista de piezas. Acople los dos marcos laterales (3) al panel izquierdo (1) insertando los tornillos (10) a través de los orificios del panel lateral y apretándolos hacia el interior de los extremos roscados de los marcos laterales con la ayuda de la herramienta suministrada (13). Acople el panel derecho (2) del mismo modo.

**3** Gire el centro de muda sobre un lado como se muestra y acople la parte superior acolchada (4). Inserte dos tornillos en el tubo del marco de la parte superior acolchada. Antes de apretar completamente los tornillos, deslice los lazos elásticos de la malla (14) sobre las cabezas del tornillo y, a continuación, apriete. Gire hacia el otro costado el centro de muda y asegure el lado contrario con dos tornillos más.

**4** Acople las ruedas (9) a las cuatro esquinas del centro de muda, empujando las ruedas firmemente en su lugar por las ranuras.  
**NOTA:** Asegúrese de que las ruedas quedan bloqueadas al usar el centro de muda.

**5** Acople el estante base (5) colocándolo en posición y, a continuación asegurando las aletas (A) que envuelven las partes superiores de los dos marcos laterales (3) y con las aletas (B) envolviendo y por debajo de la parte inferior de los marcos.

**6** Acople las perchas (8) enganchándolas sobre la parte frontal del marco de soporte para la parte superior acolchada (4).  
Acople las bandejas (7) enganchando cada bandeja sobre las partes superiores de los marcos laterales (3) como se

## 7 USO DEL BAÑO

El baño del centro de muda viene completo con una útil manguera de vaciado (11) la cual puede acoplarse a la salida que encontrará debajo del baño. Recuerde, antes de echar agua al baño, que el tapón (12) está bien metido en el orificio del interior del baño.

**NOTA:** Debería tenerse cuidado, al usar el baño, que el agua está a una temperatura adecuada antes de bañar al niño. No utilice el baño sin el marco.

Con esto, el vestidor está montado. Lea las notas de la guía del usuario para mantener la unidad en condiciones óptimas de uso.

# ¡IMPORTANTE! LEA CUIDADOSAMENTE Y MANTENGA PARA REFERENCIA FUTURA

---

Leia atentamente estas instruções antes de usar e guarde-as para referência posterior.  
A segurança do seu filho pode ser colocada em risco se você não seguir estas instruções.

- **AVISO:** não deixe a criança sem vigilância.
- **ADVERTÊNCIA:** A mangueira de drenagem deve ser fixada permanentemente à saída de drenagem do banho ou armazenada fora de o alcance das crianças.
- Esteja atento ao risco de fogo aberto e outras fontes de calor forte, tais como incêndios à barra elétrica, incêndios a gás, etc.perto da unidade de mudança.
- Verifique regularmente os acessórios de parafusos para aperto e segurança.
- Não use a estação de mudança se algumas partes parecem estar quebradas ou faltando.
- Os parafusos não devem ser soltos porque uma criança pode espremer partes do corpo ou roupas (por exemplo, cordas, colares, fitas para bebês, dummies, etc.) podem ser pego. Haveria um risco de estrangulamento.
- Não mova a estação de mudança quando usar como trocador de bebês.
- Não use a estação de mudança de uma maneira que não foi projetada.
- Use apenas peças sobressalentes aprovadas pelo My Babiie.
- Monte a unidade de mudança uma vez. Não foi projetado para ser desmontado e re-montado.
- Sempre bloqueie os rodízios quando a unidade de mudança estiver em uso.
- O peso da criança não deve exceder 11 kg.
- Peso da criança a que o produto se destina: até 11 kg.
- Não use a unidade de troca quando alguma peça estiver quebrada, rasgada ou faltando.
- A cesta e a prateleira do meio são capazes de suportar até 3kg (6.6 lb.) máximo de mercadorias, de forma uniforme distribuídos em cada nível.
- EN 12221: 2008 + A1: 2013

## CUIDADO E MANUTENÇÃO

- A estação de mudança pode ser levemente polvilhada e pode ser limpa com um pulverizador pulverizador doméstico.
- A superfície das prateleiras deve ser limpa usando um pano úmido.
- Nunca limpe com limpador abrasivo, à base de amônia, de lixívia ou de tipo espelho

## Assistência aos clientes

---

### A segurança da sua criança é de sua responsabilidade.

Se você tiver um problema com este produto ou exigir peças de reposição, por favor visite [www.mybabiie.com/support](http://www.mybabiie.com/support)

**Registe o seu produto em: [www.mybabiie.com/warranties](http://www.mybabiie.com/warranties)**

## 1 LISTA DE PEÇAS

- |                      |                      |
|----------------------|----------------------|
| 1. Painel esquerdo   | 8. Utilitários       |
| 2. Painel direito    | 9. Rodas             |
| 3. Molduras laterais | 10. Parafusos        |
| 4. Top acolchoado    | 11. Tubo de drenagem |
| 5. Base prateleira   | 12. Plug             |
| 6. Banheira          | 13. Ferramenta       |
| 7. Pan bandejas      | 14. Malha malha      |

## 2 MONTANDO A ESTAÇÃO DE MUDANÇA

Desembale cuidadosamente a unidade de mudança e desembalhe cada parte, tomando cuidado para não perder a bolsa de plástico de pequenos itens. Verifique o conteúdo em relação à lista de peças.

Anexe os dois quadros laterais (3) ao painel lateral esquerdo (1) inserindo parafusos (10) através dos orifícios no painel lateral e apertando nas extremidades roscadas das estruturas laterais usando a ferramenta fornecida (13). Anexe o painel lateral direito.

Vire a unidade de mudança de lado como mostrado acima e prenda a parte superior acolchoada (4), insira dois parafusos na tubulação da armação da parte superior acolchoada, antes de apertar completamente os parafusos deslizar os laços elásticos do saco de malha (14) sobre as cabeças do parafuso então apertam.

Vire cuidadosamente a unidade de mudança e segure o lado oposto com mais dois parafusos.

Conecte as rodas (9) a todos os quatro cantos da unidade de mudança, empurrando as rodas firmemente para dentro das ranhuras fornecidas.

NOTA: Certifique-se de que as rodas estão bloqueadas quando se usa a unidade de mudança.

Coloque a prateleira de base (5), colocando a prateleira na posição, em seguida, com as abas (A) enroladas em torno dos montantes dos dois quadros laterais (3) e com as abas (B) enroladas ao redor e sob a parte inferior dos quadros.

Anexe os suportes de utilitário (8) engatando-os sobre a frente da armação de suporte para o topo com tampa (4). Conecte as bandejas panorâmicas (7) engatando cada bandeja sobre as partes superiores dos dois quadros laterais (3) como mostrado acima.

Finalmente, o banho (6) pode ser colocado no topo da unidade de mudança.

## USANDO O BANHO

A banheira da unidade de mudança vem completa com uma mangueira de drenagem útil (11) que pode ser anexada à saída no lado de baixo do banho.

Antes de colocar a água no banho assegure-se de que a ficha (12) esteja firmemente localizada no orifício do encaixe no interior do banho.

NOTA: quando usar o banho, deve-se ter cuidado para que a água seja adequada a uma temperatura segura antes de colocar a criança. Não use o banho sem a moldura.

A estação de mudança está agora completa, leia as notas do guia do usuário para manter a unidade no seu padrão mais alto.

# WAŻNY! PRZECZYTAJ UWAŻNIE I ZACHOWAĆ DO PRZYSZŁOŚCI

Przeczytaj uważnie niniejszą instrukcję przed użyciem i zachowaj ją do późniejszego wykorzystania. Bezpieczeństwo Twojego dziecka może być zagrożone, jeśli nie będziesz postępować zgodnie z tymi instrukcjami.

- **OSTRZEŻENIE:** Nie pozostawiaj dziecka bez opieki.
- **OSTRZEŻENIE:** Wąż odpływowy powinien być trwale przymocowany do wylotu spustowego wanny lub zamagazynowany zasięg dzieci.
- Należy pamiętać o ryzyku otwartego ognia i innych źródeł silnego ciepła, takich jak pożary elektryczności, pożary gazu itp. bliskie sąsiedztwo zmieniającej się jednostki.
- Regularnie sprawdzaj, czy połączenia śrubowe są szczelne i bezpieczne.
- Nie używaj stacji wymiany, jeśli jakkolwiek część wydaje się uszkodzona lub jej brakuje.
- Nie wolno pozostawiać luźnych śrub, ponieważ dziecko może ścisnąć części ciała lub ubrania (np. naszyjniki, wstążki dla niemowląt, manekiny itp.) mogą zostać złapane. Istnieje niebezpieczeństwo uduszenia.
- Nie przenoś stanowiska do przewijania, gdy używasz go jako zmieniacza dla niemowląt.
- Nie używaj stacji zmiany biegów w sposób, do jakiego nie był przeznaczony.
- Używaj tylko części zamiennych zatwierdzonych przez My Babiie.
- Zmontuj jednostkę zmiany jednokrotnie. Nie jest przeznaczony do rozbierania i ponownego składania.
- Zawsze blokuj kółka, gdy urządzenie zmieniające jest w użyciu.
- Waga dziecka nie powinna przekraczać 11 kg.
- Waga dziecka, dla którego produkt jest przeznaczony: do 11 kg.
- Nie używaj przewijaka, gdy jakkolwiek część jest złamana, podarta lub brakująca.
- Kosz i środkowa półka są w stanie utrzymać równomiernie maksymalnie do 3 kg (6,6 funtów) maksimum towarów dystrybuowane na każdym poziomie.
- EN 12221: 2008 + A1: 2013

## OPIEKA I UTRZYMANIE

- Stacja do przewijania może być lekko zakurzona i można ją wyczyścić za pomocą domowego sprayu do polerowania.
- Powierzchnię półek należy wytrzeć wilgotną ściereczką.
- Nigdy nie czyść za pomocą środka czyszczącego o właściwościach ściernych, na bazie amoniaku, wybielacza lub spirytusu

## Obsługa klienta

### Rodzice odpowiadają za bezpieczeństwo swego dziecka.

Jeśli masz problem z tym produktem lub wymagają części zamiennych, prosimy odwiedzić [www.mybabiie.com/support](http://www.mybabiie.com/support)

Zarejestruj swój produkt na stronie: [www.mybabiie.com/warranties](http://www.mybabiie.com/warranties)



## 1 WYKAZ CZĘŚCI

- |                     |                      |
|---------------------|----------------------|
| 1. Lewy panel       | 8. Posiadacze mediów |
| 2. Prawy panel      | 9. Koła              |
| 3. Ramki boczne     | 10. Śruby            |
| 4. Wyściełany top   | 11. Rura odpływowa   |
| 5. Półka bazowa     | 12. Podłącz          |
| 6. Wanna            | 13. Narzędzie        |
| 7. Tace na patelnie | 14. Siatkowa torba   |

## 2 Składanie zmieniającej się stacji

Rozpakuj ostrożnie urządzenie do odmieniania i rozpakuj każdą część, starając się nie zgubić plastikowego worka z drobnymi przedmiotami. Sprawdź zawartość na liście części.

Przymocuj dwie boczne ramy (3) do lewego panelu bocznego (1), wkładając śruby (10) przez otwory w bocznym panelu i wkręcając w gwintowane końce bocznych ram przy użyciu dostarczonego narzędzia (13). Przymocuj prawy panel boczny.

- 3** Odwróć zmieniarkeę po swojej stronie, jak pokazano powyżej, i przymocuj wyściełany wierzch (4), włóż dwie śruby do rurki ramy wyściełanego blatu, zanim całkowicie dokręcisz śruby, poślizgnij elastyczne pętle siatki (14) lby śrub, a następnie dokręć.

Ostrożnie obróć jednostkę przestawiania i zabezpiecz drugą stronę jeszcze dwiema śrubami.

- 4** Przymocuj koła (9) do wszystkich czterech narożników zmieniacza, wpychając koła w odpowiednie miejsce wzdłuż przewidzianych otworów.

UWAGA: Upewnij się, że koła są zablokowane podczas używania zmieniarkei.

- 5** Przymocuj półkę bazową (5), ustawiając półkę w pozycji, a następnie zabezpieczając klapami (A) owiniętymi wokół słupków dwóch ram bocznych (3) i kłapek (B) owiniętych wokół i pod spodem ramek.

- 6** Przymocuj uchwyty narzędziowe (8), zaczepiając je przed przednią ramą nośną dla górnego blatu (4).

Przymocuj tace rondla (7), zahaczając każdą tacę ponad wierzchołki dwóch bocznych ramek (3), jak pokazano powyżej.

Na koniec wannę (6) można umieścić na górze zmieniarkei.

## 7 za pomocą kąpielii

Wanna urządzenia odmieniającego wyposażona jest w poręczny wąż odpływowy (11), który można przymocować do wylotu na spodniej stronie wanny.

Przed umieszczeniem wody w wannie należy upewnić się, że korek (12) jest mocno osadzony w otworze we wnętrzu wanny.

UWAGA: podczas korzystania z wanny należy zadbać o to, aby woda była odpowiednio bezpieczna przed włożeniem dziecka. Nie należy używać wanny bez ramy.

Stacja wymiany jest teraz kompletna, zapoznaj się z instrukcją obsługi, aby zachować urządzenie zgodnie z najwyższymi standardami.

# IMPORTANTE! LEGGERE ATTENTAMENTE E CONSERVARE PER FUTURE RIFERIMENTI

---

Leggere attentamente queste istruzioni prima dell'uso e conservarle per riferimento futuro.

La sicurezza di tuo figlio potrebbe essere messa a rischio se non segui queste istruzioni.

- **ATTENZIONE:** non lasciare il bambino incustodito.
- **AVVERTENZA:** il tubo di drenaggio deve essere fissato in modo permanente alla bocca di scarico del bagno o conservato fuori la portata dei bambini.
- Essere consapevoli del rischio di fuoco aperto e altre fonti di calore intenso, come incendi di barbarici, fuochi a gas, ecc la vicinanza del gruppo di cambio.
- Controllare regolarmente i raccordi a vite per garantire la tenuta e la sicurezza.
- Non utilizzare il fasciatoio se alcune parti sembrano essere rotte o mancanti.
- Le viti non devono essere lasciate libere perché un bambino può spremere parti del corpo o indumenti (ad esempio corde, collane, nastri per neonati, manichini, ecc.) potrebbero essere catturati. Ci sarebbe il pericolo di strangolamento.
- Non spostare il fasciatoio quando si usa il baby changer.
- Non utilizzare la stazione di cambio per un modo per il quale non è stata progettata.
- Utilizzare solo ricambi approvati da My Babie.
- Assemblare l'unità cambiante una volta. Non è progettato per essere smontato e riassembleato.
- Bloccare sempre le ruote quando l'unità di cambio è in uso.
- Il peso del bambino non deve superare 11 kg.
- Il cestello e il ripiano intermedio sono in grado di supportare un massimo di 3 kg (6,6 libbre) di prodotto, in modo uniforme distribuito su ogni livello.
- Peso del bambino a cui è destinato il prodotto: 1 fino a 11 kg.
- Non utilizzare l'unità di cambio quando qualsiasi parte è rotta, strappata o mancante.
- EN 12221: 2008 + A1: 2013

## **?Cura e manutenzione**

- Il fasciatoio può essere leggermente spolverato e può essere pulito con uno spray per uso domestico.
- La superficie dei ripiani deve essere pulita con un panno umido.
- Non pulire mai con detergenti abrasivi, a base di ammoniaca, candeggina o tipo spirito

## **servizio Clienti**

---

La sicurezza di tuo figlio è sotto la tua responsabilità

Se hai un problema con questo prodotto o richiedi parti di ricambio, visita

[www.mybabiee.com/support](http://www.mybabiee.com/support)

Registra il tuo prodotto su: [www.mybabiee.com/warranties](http://www.mybabiee.com/warranties)

## 1 LIST OF PARTS

- |                      |                        |
|----------------------|------------------------|
| 1. Pannello sinistro | 8. Titolari di utilità |
| 2. Pannello destro   | 9. Ruote               |
| 3. Cornici laterali  | 10. Bulloni            |
| 4. Top imbottito     | 11. Tubo di drenaggio  |
| 5. Ripiano di base   | 12. Plug               |
| 6. Vasca da bagno    | 13. Strumento          |
| 7. Vassoi pan        | 14. Borsa a rete       |

## 2 ASSEMBLANDO LA STAZIONE DI CAMBIO

Disimballare con cura l'unità di cambio e scartare ogni parte facendo attenzione a non perdere il sacchetto di plastica di piccoli oggetti. Controlla il contenuto rispetto all'elenco delle parti.

Attaccare i due telai laterali (3) al pannello laterale sinistro (1) inserendo le viti (10) attraverso i fori nel pannello laterale e stringendo le estremità filettate dei telai laterali utilizzando l'attrezzo in dotazione (13). Attaccare il pannello laterale destro.

- 3 Girare l'unità di cambio su un lato come mostrato sopra e attaccare la parte superiore imbottita (4), inserire due bulloni nel tubo del telaio della parte superiore imbottita, prima di stringere completamente i bulloni far scorrere gli anelli elastici del sacchetto a rete (14) sopra le teste dei bulloni quindi si serrano.  
Ruotare con cura l'unità di cambio e fissare il lato opposto con altri due bulloni.

- 4 Attaccare le ruote (9) ai quattro angoli del gruppo di cambio, spingendo le ruote saldamente in posizione lungo le fessure fornite.  
NOTA: assicurarsi che le ruote siano bloccate quando si utilizza l'unità di cambio.

- 5 Attaccare il ripiano di base (5) posizionando il ripiano in posizione, quindi fissarlo con i lembi (A) avvolti attorno ai montanti dei due telai laterali (3) e con i lembi (B) avvolti attorno e sotto il fondo dei telai.

- 6 Attaccare i supporti (8) agganciandoli sulla parte anteriore del telaio di supporto per la parte superiore imbottita (4).  
Attaccare i vassoi della teglia (7) agganciando ciascun vassoio sopra le parti superiori dei due telai laterali (3) come mostrato sopra.  
Finalmente il bagno (6) può essere posizionato nella parte superiore dell'unità di cambio.

## usando il bagno

- 7 La vasca da bagno del mobile è dotata di un pratico tubo di drenaggio (11) che può essere collegato all'uscita sul lato inferiore della vasca.

Prima di posizionare l'acqua nel bagno, assicurarsi che il tappo (12) sia posizionato saldamente nel foro del tappo all'interno della vasca.

NOTA: quando si utilizza il bagno, è necessario fare attenzione che l'acqua abbia una temperatura adeguatamente sicura prima di sistemare il bambino. Non usare la vasca senza il telaio.

La stazione di cambio è ora completa, leggere le note della guida per l'utente per mantenere l'unità ai massimi livelli.

# BELANGRIJK! LEES ZORGVULDIG EN BLIJF VOOR TOEKOMSTIGE REFERENTIE

---

Lees deze instructies voor gebruik zorgvuldig door en bewaar ze voor latere naslag.

De veiligheid van uw kind kan in gevaar komen als u deze instructies niet volgt.

- **WAARSCHUWING:** laat het kind niet zonder toezicht achter.
- **WAARSCHUWING:** de afvoerslang moet permanent worden bevestigd aan de afvoer van de badafvoer of worden opgeslagen in de afvoer het bereik van kinderen.
- Houd rekening met het risico van open vuur en andere bronnen van sterke hitte, zoals elektrische brand, gasbranden, enz de nabije omgeving van de veranderende eenheid.
- Controleer de schroefverbindingen regelmatig op dichtheid en veiligheid.
- Gebruik het wisselstation niet als er onderdelen stuk lijken te zijn of ontbreken.
- Schroeven mogen niet worden losgelaten omdat een kind delen van het lichaam of kleding (bijvoorbeeld snaren, kettingen, linten voor baby's, dummy's, enz.) gepakt kunnen worden. Er bestaat gevaar voor verwurging.
- Verplaats het wisselstation niet wanneer u het als babywisselaar gebruikt.
- Gebruik het wisselstation niet op een manier waarvoor het niet is ontworpen.
- Gebruik alleen reserveonderdelen die door My Babiie zijn goedgekeurd.
- Monteer de wisseleenheid eenmaal. Het is niet ontworpen om uit elkaar te worden gehaald en opnieuw te worden geassembleerd.
- Vergrendel altijd de zwenkwielen wanneer de wisseleenheid in gebruik is.
- Het gewicht van het kind mag niet groter zijn dan 11 kg.
- Gewicht van het kind waarvoor het product is bedoeld: tot 11 kg.
- Gebruik de wisseleenheid niet wanneer een onderdeel is gebroken, gescheurd of ontbreekt.
- De mand en het middelste rek kunnen maximaal 3 kg (6,6 lb.) Maximaal aantal goederen gelijkmatig ondersteunen verdeeld op elk niveau.
- EN 12221: 2008 + A1: 2013

## Verzorging en onderhoud

- Het wisselstation kan lichtjes afgestoft zijn en kan met een huishoudspray worden gereinigd.
- Het oppervlak van de planken moet worden afgeveegd met een vochtige doek.
- Reinig nooit met een schuurmiddel op basis van ammoniak, bleekmiddel of spiritus

---

### De veiligheid van uw kind is uw verantwoordelijkheid

Als u een probleem hebt met dit product of vervangende onderdelen wilt aanvragen, gaat u naar [www.mybabiie.com/support](http://www.mybabiie.com/support)

**Registreer uw product op:** [www.mybabiie.com/warranties](http://www.mybabiie.com/warranties)

## 1 LIJST MET ONDERDELEN

- |                    |                 |
|--------------------|-----------------|
| 1. Linker paneel   | 8. Eigenaars    |
| 2. Rechter paneel  | 9. Wielen       |
| 3. Zijframes       | 10. Bouten      |
| 4. Gewatteerde top | 11. Afvoerpijp  |
| 5. Bodemplank      | 12. Plug        |
| 6. Badkuip         | 13. Gereedschap |
| 7. Pan-laden       | 14. Netzak      |

## 2 HET WISSELSTATION MONTEREN

Pak de verschoningsseenheid voorzichtig uit en pak elk deel uit, waarbij u ervoor zorgt dat u de plastic zak met kleine voorwerpen niet kwijtraakt. Controleer de inhoud tegen de lijst met onderdelen.

Bevestig de twee zijframes (3) aan het linker zijpaneel (1) door bouten (10) door de gaten in het zijpaneel te steken en vast te zetten in de draadeinden van de zijframes met behulp van het meegeleverde gereedschap (13).

Bevestig het rechter zijpaneel.

3 Draai de wisseleenheid op zijn kant zoals hierboven afgebeeld en bevestig de gewatteerde bovenkant (4), steek twee bouten in de buis van het frame van de gevoerde bovenkant, voordat u de bouten helemaal vastdraait, trekt u de elastische lussen van de netzak (14) om de boutkoppen draaien dan vast. Draai de wisseleenheid voorzichtig om en maak de andere kant vast met nog twee bouten.

4 Bevestig de wielen (9) aan alle vier de hoeken van de wisseleenheid en druk de wielen stevig op hun plaats langs de daarvoor bestemde sleuven.

OPMERKING: Zorg dat de wielen vergrendeld zijn wanneer u de wisseleenheid gebruikt.

5 Bevestig de basisplank (5) door de plank in positie te plaatsen en vervolgens te bevestigen met flappen (A) die rond de staanders van de twee zijframes (3) zijn gewikkeld en met flappen (B) die om en onder de onderkant van de frames zijn gewikkeld.

6 Bevestig de hulphouders (8) door ze over de voorkant van het steunframe te haken voor de gewatteerde bovenkant (4).

Bevestig de pannenladen (7) door elke schaal over de bovenkant van de twee zijframes (3) te haken, zoals hierboven weergegeven.

Ten slotte kan het bad (6) in de bovenzijde van de wisseleenheid worden geplaatst.

### gebruik van het bad

7 Het bad van de veranderende unit wordt compleet geleverd met een handige drainageslang (11) die aan de uitgang aan de onderkant van het bad kan worden bevestigd.

Voordat u water in het bad plaatst, moet u ervoor zorgen dat de plug (12) stevig in het pluggat aan de binnenkant van het bad zit.

OPMERKING: wanneer u het bad gebruikt, moet u ervoor zorgen dat het water een voldoende veilige temperatuur heeft voordat u het kind erin plaatst. Gebruik het bad niet zonder het frame.

Het wisselstation is nu gereed, lees de notities in de gebruikershandleiding om het apparaat op de hoogste stand te houden.

# ВАЖНЫЙ! ПРОЧИТАЙТЕ ВНИМАТЕЛЬНО И СОХРАНЯЕМ ДЛЯ БУДУЩЕЙ СПРАВКИ

Пожалуйста, внимательно прочитайте эти инструкции перед использованием и сохраните их для последующего использования.

Безопасность вашего ребенка может быть поставлена под угрозу, если вы не будете следовать этим инструкциям.

- **ПРЕДУПРЕЖДЕНИЕ:** Не оставляйте ребенка без присмотра.
- **ПРЕДУПРЕЖДЕНИЕ:** дренажный шланг должен быть постоянно прикреплен к сливному отверстию для ванны или сохранен из досягаемости детей.
- Имейте в виду риск открытого огня и других источников сильной жары, таких как электрические барьеры, газовые пожары и т. Д. В непосредственной близости от меняющейся единицы.
- Регулярно проверяйте винтовые фитинги на герметичность и безопасность.
- Не используйте сменную станцию, если какие-либо детали, кажется, сломаны или отсутствуют.
- Винты не должны оставаться свободными, потому что ребенок может сжать части тела или одежду (например, струны, ожерелья, ленты для младенцев, манекены и т. д.). Будет опасность удушья.
- Не перемещайте сменную станцию при использовании в качестве детского чейнджера.
- Не используйте сменную станцию таким образом, чтобы она не была предназначена.
- Используйте только запчасти, одобренные My Babiie.
- Собрать заменяющий блок один раз. Он не предназначен для разборки и повторной сборки.
- Всегда блокируйте ролики, когда меняющийся блок используется.
- Вес ребенка не должен превышать 11 кг.
- Вес ребенка, для которого предназначен продукт: до 11 кг.
- Не используйте сменный блок, если какая-либо часть сломана, порвана или отсутствует.
- корзина и средняя полка способны поддерживать до 3 кг (6,6 фунтов) максимум товаров, равномерно распределенных на каждом уровне.
- EN 12221: 2008 + A1: 2013

## Уход и обслуживание

- Станция смены может быть слегка запылена и может быть очищена с помощью бытового аэрозоля.
- Поверхность полки должна быть протерта влажной тряпкой.
- Никогда не чистите абразивным, аммиачным, отбеливающим или чистящим средством

## Послепродажное обслуживание

Вы отвечаете за безопасность вашего ребенка.

Если у вас есть проблемы с этим продуктом или требуются запасные части, пожалуйста, посетите [www.mybabiie.com/support](http://www.mybabiie.com/support)

**Зарегистрируйте ваш продукт по адресу: [www.mybabiie.com/warranties](http://www.mybabiie.com/warranties)**

## 1 СПИСОК ЧАСТЕЙ

- |                    |                        |
|--------------------|------------------------|
| 1. Левая панель    | 8. Подсобные хозяйства |
| 2. Правая панель   | 9. Колеса              |
| 3. Боковые рамы    | 10. Болты              |
| 4. Мягкий верх     | 11. Дренажная труба    |
| 5. Базовая полка   | 12. Штекер             |
| 6. Ванна           | 13. Инструмент         |
| 7. Патронные лотки | 14. Мешочный мешок     |

## 2 СБОРКА СМЕННОЙ СТАНЦИИ

Распакуйте сменный блок и разверните каждую деталь, чтобы не потерять пластиковый пакет мелких предметов. Проверьте содержимое на список деталей.

Прикрепите обе боковые рамы (3) к левой боковой панели (1), вставив болты (10) через отверстия в боковой панели и затянув их в резьбовые концы боковых рамок с помощью прилагаемого инструмента (13).

Прикрепите правую боковую панель.

3 Поверните сменный блок сбоку, как показано выше, и прикрепите верхнюю часть (4), вставьте два болта в трубку рамы из набивной верхней части, прежде чем полностью затянуть болты, проскользните эластичные петли сетчатого мешка (14) вверх затем затяните болтовые головки. Осторожно переверните сменный блок и закрепите противоположную сторону двумя болтами.

Прикрепите колеса (9) ко всем четырем углам сменного блока, надавив колеса на место вдоль предусмотренных прорезей.

4 ПРИМЕЧАНИЕ. Убедитесь, что колеса заблокированы при использовании сменного блока.

Прикрепите базовую полку (5), поместив полку на место, затем закрепив заслонки (А), обернутые вокруг стойки двух боковых рамок (3), и закрылки (В), обернутые вокруг и под дном рамок.

5 Присоедините держатели полезности (8) за счет подключения их на передней стороне опорной рамы для the padded верхней части (4).

Прикрепите подносы (7), подключив каждый лоток к вершинам двух боковых рам (3), как показано выше.

6 Наконец, ванну (6) можно поместить в верхнюю часть сменного блока.

### ИСПОЛЬЗУЯ ВАННУ

Ванна для ванны с изменяющимся оборудованием поставляется с удобным дренажным шлангом (11), который может быть прикреплен к выпускному отверстию на нижней стороне ванны.

7 Перед установкой воды в ванну убедитесь, что вилка (12) плотно расположена в отверстии для проб внутри ванны.

ПРИМЕЧАНИЕ. При использовании ванны следует соблюдать осторожность, чтобы вода была надлежащим образом безопасной, прежде чем вставлять ребенка. Не используйте ванну без рамы.

Теперь меняющаяся станция завершена, пожалуйста, прочитайте примечания руководства пользователя, чтобы поддерживать устройство в соответствии с его самым высоким стандартом.

# DŮLEŽITÉ! Čtěte pozorně a UCHOVÁVAT PRO BUDOUCÍ REFERENCE

Před použitím si pozorně přečtěte tento návod a uschovejte je pro pozdější použití.

Bezpečnost vašeho dítěte by mohla být ohrožena, pokud nebudete dodržovat tyto pokyny.

- **VÝSTRAHA:** Nenechávejte dítě bez dozoru.
- **UPOZORNĚNÍ:** Odvodňovací hadice by měla být trvale připojena k odtokovému otvoru pro vaření nebo uložena mimo dosah dětí.
- Uvědomte si nebezpečí vzniku otevřeného ohně a jiných zdrojů silného tepla, jako jsou požáry elektrického ohříváče, plynové požáry apod. V blízkosti měniče.
- Pravidelně kontrolujte těsnění šroubů pro těsnost a bezpečnost.
- Nepoužívejte výměnnou stanici, pokud se zdá, že některé součásti jsou poškozené nebo chybí.
- Šrouby nesmí zůstat volné, protože dítě může vytlačit části těla, nebo by mohlo být chyceno oděv (například struny, náhrdelníky, stužky pro miminka, figuríny atd.). Bylo by nebezpečí uškrtení.
- Nepokládejte měnič, když používáte jako měnič dítěte.
- Nepoužívejte výměnnou stanici tak, aby nebyla určena.
- Používejte pouze náhradní díly schválené společností My Babiie.
- Jednou měnit jednotku. Není určen k oddělování a opětovnému sestavení.
- Kolečka vždy uzamkněte při použití výměnné jednotky.
- Hmotnost dítěte by neměla překročit 11 kg.
- Hmotnost dítěte, pro které je produkt určen: do 11 kg.
- Nepoužívejte výměnu, pokud je některá část poškozena, roztržena nebo chybí.
- Košík a střední polici jsou schopny podporovat maximálně 3 kg (6,6 lb) zboží, rovnoměrně rozložené na každé úrovni.
- EN 12221: 2008 + A1: 2013

## PÉČE A ÚDRŽBA

- Výměna stanice může být lehce oprášená a může být vyčištěna domácím sprejem.
- Povrch police by měl být očištěn vlhkým hadříkem.
- Nikdy nečistěte brusným prostředkem, čisticím prostředkem na bázi amoniaku, bělicím prostředkem nebo lihovarnickým typem

### Bezpečnost vašeho dítěte je vaší odpovědností

Pokud máte problém s tímto produktem nebo potřebujete náhradní díly, navštivte prosím [www.mybabiie.com/support](http://www.mybabiie.com/support)

Zaregistrujte svůj výrobek na adrese: [www.mybabiie.com/warranties](http://www.mybabiie.com/warranties)



## 1 SEZNAM SOUČÁSTI

- |                       |                         |
|-----------------------|-------------------------|
| 1. Levý panel         | 8. Držáky nástrojů      |
| 2. Pravý panel        | 9. Kola                 |
| 3. Boční rámy         | 10. Šrouby              |
| 4. Polstrovaná špička | 11. Odvodňovací potrubí |
| 5. Základna police    | 12. Plug                |
| 6. Vana               | 13. Nástroj             |
| 7. Vaničky            | 14. Taška               |

## 2 MONTÁŽ MĚNICÍ STANICE

Pečlivě rozbalte jednotku a rozbalte každou část, přičemž dbejte na to, abyste neztratili plastový sáček malých předmětů. Zkontrolujte obsah proti seznamu součástí.

Připojte dva boční rámečky (3) k levému bočnímu panelu (1) zasunutím šroubů (10) do otvorů na bočním panelu a utažením do závitových konců bočních rámu pomocí dodaného nástroje (13). Připojte pravý boční panel.

3 Otočte výměnnou jednotku na její straně, jak je znázorněno výše, a vložte polstrovanou špičku (4), vložte dva šrouby do trubky rámu polstrované desky. Před úplným utažením šroubů sklouzněte elastické smyčky síťového vaku (14) hlavy šroubu pak utáhněte.

Pečlivě otočte měnič a zajistěte protilehlou stranu dvěma dalšími šrouby.

4 Kolečka (9) připevněte ke všem čtyřem rohům výměnné jednotky a pevně zatlačte kola na místo, které je k dispozici.

POZNÁMKA: Ujistěte se, že jsou kola při použití výměnné jednotky uzamčena.

5 Připojte základní desku (5) tak, že polici položíte do polohy a potom zajistíte klapkami (A), které jsou zabaleny kolem sloupků dvou bočních rámu (3) a klapkami (B) zabalenými kolem a pod spodním okrajem rámu.

Upevňovací držáky (8) připevněte tak, že je zaklapnete přes přední část nosného rámu (4).

6 Připojte panové misky (7) tak, že připevníte každý zásobník přes vrcholy dvou bočních rámu (3), jak je znázorněno výše.

Nakonec může být vana (6) umístěna v horní části měniče.

## pomocí lázně

7 Výměna jednotky je vybavena praktickou drenážní hadicí (11), kterou lze připojit k výstupu na spodní straně lázně.

Před vložením vody do lázně zajistěte, aby zátka (12) byla pevně umístěna ve vypouštěcím otvoru ve vaně.

UPOZORNĚNÍ: Při použití lázně je třeba dbát na to, aby voda byla před bezpečným umístěním dítěte do bezpečné teploty. Nepoužívejte lázeň bez rámu.

Změna stanice je nyní dokončena, přečtěte si poznámky k uživatelské příručce, abyste udrželi přístroj na nejvyšší úrovni.

# POZOR! PREČÍTAJTE POZORNE A Uchovávajte pre bližšie informácie

---

Pred použitím si pozorne prečítajte tieto pokyny a uschovajte ich pre neskoršie použitie.

Bezpečnosť vášho dieťaťa by mohla byť ohrozená, ak nebudete dodržiavať tieto pokyny.

- **VÝSTRAHA:** Nenechávajte dieťa bez dozoru.
- **UPOZORNENIE:** Odtoková hadica by mala byť trvalo pripojená k výstupu na odvod drenáže alebo uložená mimo dosahu detí.
- Buďte si vedomí nebezpečenstva otvoreného ohňa a iných zdrojov silného tepla, ako sú požiary elektrického ohňa, plynové požiare atď. V blízkosti meniacej sa jednotky.
- Pravidelne kontrolujte tesnosť skrutiek pre tesnosť a bezpečnosť.
- Nepoužívajte premennú stanicu, ak sa zdajú akékoľvek časti rozbité alebo chýbajúce.
- Skrutky sa nesmú uvoľňovať, pretože dieťa môže stláčať časti tela alebo oblečenie (napríklad struny, náhrdelníky, stužky pre deti, figuríny atď.). Bude tu nebezpečenstvo uškrtienia.
- Nepoužívajte premiestňovaciu stanicu, keď ju používate ako zariadenie na výmenu detí.
- Nepoužívajte prestavovaciu stanicu spôsobom, pre ktorý nebola určená.
- Používajte len náhradné diely schválené spoločnosťou My Babiie.
- Raz namontujte menič. Nie je navrhnutý tak, aby sa oddelil a znovu namontoval.
- Vždy používajte zamykacie kolieska.
- Hmotnosť dieťaťa by nemala presiahnuť 11 kg.
- Hmotnosť dieťaťa, pre ktoré je produkt určený: do 11 kg.
- Výmennú jednotku nepoužívajte, ak je niektorá časť rozbitá, roztrhaná alebo chýba.
- Košík a stredná polica sú schopné podporiť maximálne 3 kg (6,6 libier) tovaru, rovnomerne rozložené na každej úrovni.
- EN 12221: 2008 + A1: 2013

## Starostlivosť a údržba

- Výmena stanice môže byť ľahko poprášená a môže sa čistiť domácim sprejom.
- Povrch regálov by sa mal utrieť vlhkou handričkou.
- Nikdy nečistite brúsny prostriedkom, čistiacim prostriedkom na báze amoniaku, bieliacim alebo liehovým typom

---

### Bezpečnosť vášho dieťaťa je vašou zodpovednosťou

ak máte problém s týmto produktom alebo potrebujete náhradné diely, navštívte ho [www.mybabiie.com/support](http://www.mybabiie.com/support)

**Zaregistrujte svoj výrobok na adrese: [www.mybabiie.com/warranties](http://www.mybabiie.com/warranties)**

## 1 LIST OF PARTS

- |                      |                                 |
|----------------------|---------------------------------|
| 1. Ľavý panel        | 8. Držiaky úžitkových predmetov |
| 2. Právý panel       | 9. Kolesá                       |
| 3. Bočné rámy        | 10. Skrutky                     |
| 4. Čalúnené top      | 11. drenážne potrubie           |
| 5. Základňová polica | 12. Plug                        |
| 6. Vaňa              | 13. Nástroj                     |
| 7. Pane              | 14. Sieťová sieťovina           |

## 2 MONTÁŽ MENIACEJ SA STANICE

Rozbalte starostlivo prebalovaciu jednotku a rozbalte každú časť, dávajte pozor, aby ste nestratili plastové vrecko malých predmetov. Skontrolujte obsah proti zoznamu dielov.

Pripevnite dva bočné rámy (3) k ľavému bočnému panelu (1) zasunutím skrutiek (10) cez otvory v bočnom paneli a pomocou dodaného nástroja (13) utiahnite do závitových koncov bočných rámov.

Pripevnite pravý bočný panel.

3 Otočte menič na jeho boku, ako je znázornené vyššie, a pripevnite čalúnený vrch (4), vložte dva hadice do rúrky rámu čalúneného vrchu, pred úplným utiahnutím skrutiek vyťahnite elastické slučky sieťového vrecka (14) potom utiahnite hlavy skrutiek.

Opatrne otočte prestavovaciu jednotku a zaistite jej opačnou stranou dvoma skrutkami.

4 Pripojte kolesá (9) do všetkých štyroch rohov prestavovacej jednotky a pevne zasuňte kolesá na miesto pozdĺž dodaných drážok.

POZNÁMKA: Uistite sa, že sú kolesá uzamknuté pri použití meniacej sa jednotky.

5 Pripevnite základnú dosku (5) tak, že umiestnite polici do pozície, potom zaistite chlopňami (A) zabalenými okolo stojanov dvoch bočných rámov (3) a chlopňami (B) obalenými okolo a pod spodnou časťou rámov.

Držiaky úžitkových predmetov (8) pripevnite tak, že ich zaklapnete nad prednú časť nosného rámu pre hornú časť (4).

6 Pripevnite panvové misky (7) tak, že každý zásobník pripevníte nad vrchnáky dvoch bočných rámov (3), ako je uvedené vyššie.

Nakoniec kúpeľ (6) môže byť umiestnený v hornej časti meniacej sa jednotky.

### pomocou kúpeľa

7 Výmena vaňovej kazety je vybavená praktickou drenážnou hadicou (11), ktorá sa dá pripevniť k výstupu na spodnej strane kúpeľa.

Pred vložením vody do kúpeľa sa uistite, že zátka (12) je pevne umiestnená v zátke na vnútornej strane kúpeľa.

UPOZORNENIE: Pri použití kúpeľa je potrebné dbať na to, aby voda pred umiestnením dieťaťa dostala vhodne bezpečnú teplotu. Nepoužívajte kúpeľ bez rámu.

Zmenená stanica je teraz dokončená, prečítajte si poznámky k návodu na používanie, aby sa jednotka udržala na najvyššej úrovni.

# VIGTIG! LÆS OMHÅLLIGT OG BEMÆRK FOR FREMTIDIGE REFERENCE

---

Læs venligst disse instruktioner omhyggeligt før brug, og hold dem til senere brug.

Sikkerheden for dit barn kan blive sat i fare, hvis du ikke følger disse instruktioner.

- **ADVARSEL:** Lad ikke barnet være uden tilsyn.
- **ADVARSEL:** Afløbsslangen skal være permanent fastgjort til baddrænet eller opbevares utilgængeligt for børn.
- Vær opmærksom på risikoen for åben ild og andre kilder til stærk varme, som f.eks. Elektriske brande, gasbrande mv i omkredsens nærhed.
- Kontroller skruenhederne regelmæssigt for tæthed og sikkerhed.
- Brug ikke skiftestationen, hvis dele ser ud til at være ødelagte eller mangler.
- Skruer må ikke løsnes, fordi et barn kan klemme dele af kroppen eller tøj (fx snore, halskæder, bånd til babyer, dummies osv.) Kunne blive fanget. Der ville være fare for kvælning.
- Flyt ikke skiftestationen, når du bruger den som baby skifte.
- Brug ikke skiftestationen til en måde, den ikke var designet til.
- Brug kun reservedele godkendt af My Babiie.
- Monter omskifteren en gang. Det er ikke designet til at blive taget fra hinanden og genmonteret.
- Lås altid hjulene, når omskifteren er i brug.
- Barnets vægt må ikke overstige 11 kg.
- Vægt på det barn, som produktet er beregnet til: op til 11 kg.
- Brug ikke skiftmaskinen, når nogen del er ødelagt, revet eller mangler.
- Kurven og mellemhyllen er i stand til at understøtte maksimalt 3 kg op til 3 kg, fordelt jævnt på hvert niveau.

## Pleje og vedligeholdelse

- Skiftestationen kan være let støvet og kan rengøres med et husholdningspray polish.
- Overfladen på hyldeerne bør tørres over med en fugtig klud.
- Rengør aldrig med slibemiddel, ammoniakbaseret, blegemiddel eller spiritusrensemiddel

---

### Dit barns sikkerhed er dit ansvar

Hvis du har et problem med dette produkt eller har brug for reservedele, skal du besøge [www.mybabiie.com/support](http://www.mybabiie.com/support)

Tilmeld dit produkt hos: [www.mybabiie.com/warranties](http://www.mybabiie.com/warranties)

## 1 LISTE OVER DELE

- |                  |                       |
|------------------|-----------------------|
| 1. Venstre panel | 8. Utility indehavere |
| 2. Højre panel   | 9. Hjul               |
| 3. Siderammer    | 10. Bolte             |
| 4. Polstret top  | 11. Afløbsrør         |
| 5. Bundhylde     | 12. Plug              |
| 6. Badekar       | 13. Værktøj           |
| 7. Pan bakker    | 14. Mesh taske        |

## 2 MONTERING AF SKIFTESTATION

Pak omskifteren omhyggeligt ud og pakk hver del omhyggeligt for ikke at miste plastikposen af små genstande. Kontroller indholdet på listen over dele.

Sæt de to siderammer (3) på venstre sidepanel (1) ved at indsætte bolte (10) gennem hullerne i sidepanelet og fastspænding i sidegrammens gevind med det medfølgende værktøj (13). Fastgør højre sidepanel.

- 3 Vend omskifteren på sin side som vist ovenfor og fastgør den polstrede top (4), indsæt to bolte ind i rørene på den polstede tops rammen, inden boltene er helt spændt, glider de elastiske sløjfer af maskeposen (14) over bolthovedene strammes derefter. Vend omskifteren omhyggeligt og fastgør den modsatte side med yderligere to bolte.

- 4 Fastgør hjulene (9) til alle fire hjørner af omskifteren, og skub hjulene fast på plads langs de medfølgende slidser. BEMÆRK: Sørg for, at hjulene er låst, når du bruger skifterenheden.

- 5 Fastgør bundhylden (5) ved at placere hylden på plads og derefter fastgøre med klapper (A), der er viklet rundt om de to siderammer (3) og med klapper (B), der er viklet rundt og under bunden af rammerne.

- 6 Fastgør værktøjsholderne (8) ved at hænge dem over forsiden af understøtningsrammen til tæppefladen (4). Fastgør pandebakkerne (7) ved at hakke hver bakke over to sider af de to sidekarme (3) som vist ovenfor. Endelig kan badet (6) placeres i toppen af skiftenheden.

### ved hjælp af badet

- 7 Omskifterens badestamme leveres med en handy dræningsslange (11), som kan fastgøres til stikkontakten på badets underside. Før du placerer vand i badet, skal du sørge for, at stikket (12) er fast placeret i stikket på badets inderside. BEMÆRK: Når du bruger badet, skal du sørge for, at vandet er af en passende sikker temperatur, inden du sætter barnet i. Brug ikke badet uden rammen. Den skiftende station er nu færdig. Læs brugervejledningen for at opretholde enheden til den højeste standard.

# ΣΠΟΥΔΑΙΟΣ! ΔΙΑΒΑΣΤΕ ΠΡΟΣΕΚΤΙΚΑ ΚΑΙ ΦΥΛΑΞΤΕ ΓΙΑ ΜΕΛΛΟΝΤΙΚΗ ΑΝΑΦΟΡΑ

=Παρακαλούμε διαβάστε προσεκτικά αυτές τις οδηγίες πριν τη χρήση και φυλάξτε τις για μελλοντική αναφορά. Η ασφάλεια του παιδιού σας θα μπορούσε να τεθεί σε κίνδυνο εάν δεν ακολουθήσετε αυτές τις οδηγίες.

- **ΠΡΟΕΙΔΟΠΟΙΗΣΗ:** Μην αφήνετε το παιδί χωρίς επίτηρηση.
- **ΠΡΟΕΙΔΟΠΟΙΗΣΗ:** Ο εύκαμπτος σωλήνας αποστράγγισης πρέπει να είναι μονίμως συνδεδεμένος στην έξοδο αποστράγγισης της μανιέρας ή να φυλάσσεται μακριά από παιδιά.
- Να είστε ενήμεροι για τον κίνδυνο πυρκαγιάς και άλλων πηγών ισχυρής θερμότητας, όπως πυρκαγιές ηλεκτρικού ρεύματος, πυρκαγιές αερίου κ.λπ., κοντά στη μεταβαλλόμενη μονάδα.
- Ελέγχετε τακτικά τα εξαρτήματα βιδών για στεγανότητα και ασφάλεια.
- Μην χρησιμοποιείτε τον μεταβαλλόμενο σταθμό εάν κάποια μέρη φαίνεται ότι έχουν σπάσει ή λείπουν.
- Οι βίδες δεν πρέπει να παραμένουν χαλαρές επειδή ένα παιδί μπορεί να πιέσει τμήματα του σώματος ή να ριχτούν ρούχα (π.χ. χορδές, περιδέριαι, κορδέλες για βρέφη, ανδρικόελα κλπ.). Θα υπήρχε κίνδυνος στραγγαλισμού.
- Μην μετακινείτε τον μεταβαλλόμενο σταθμό όταν χρησιμοποιείτε ως συσκευή αλλαγής μωρού.
- Μην χρησιμοποιείτε τον μεταβαλλόμενο σταθμό για έναν τρόπο για τον οποίο δεν σχεδιάστηκε.
- Χρησιμοποιείτε μόνο ανταλλακτικά εγκεκριμένα από το Babiie My.
- Τοποθετήστε τη μονάδα αλλαγής μία φορά. Δεν έχει σχεδιαστεί για να διαχωρίζεται και να ανασυντάσσεται.
- Να κλειδώνετε πάντα τους τροχούς όταν χρησιμοποιείται η αλλαγή της μονάδας.
- Το βάρος του παιδιού δεν πρέπει να υπερβαίνει τα 11 κιλά.
- Βάρος του παιδιού για το οποίο προορίζεται το προϊόν: έως 11 kg.
- Μην χρησιμοποιείτε τη μονάδα αλλαγής όταν κάποιο τμήμα είναι σπασμένο, σκισμένο ή λείπει.
- Το καλάθι και το μεσαίο ράφι μπορούν να υποστηρίξουν έως και 3 κιλά (6,6 λίβρες) τα εμπορεύματα που κατανέμονται ομοιόμορφα σε κάθε επίπεδο.
- EN 12221: 2008 + A1: 2013

## ΦΡΟΝΤΙΔΑ ΚΑΙ ΣΥΝΤΗΡΗΣΗ

- Ο μεταβαλλόμενος σταθμός μπορεί να είναι ελαφρά ξεσκονισμένος και μπορεί να καθαριστεί με βερνίκι σπρέι οικιακής χρήσης.
- Η επιφάνεια των ράφια πρέπει να σκουπιστεί με ένα υγρό πανί.
- Μην καθαρίζετε ποτέ με καθαριστικό λειαντικών, αμμωνίας, λευκαντικών ή αλκοολούχων ποτών

Η ασφάλεια του παιδιού σας είναι δική σας ευθύνη.

Αν έχετε κάποιο πρόβλημα με αυτό το προϊόν ή να απαιτούν ανταλλακτικά, παρακαλούμε επισκεφθείτε [www.mybabiie.com/support](http://www.mybabiie.com/support)

**Καταχωρήστε το προϊόν σας στη διεύθυνση: [www.mybabiie.com/warranties](http://www.mybabiie.com/warranties)**

## 1 ΚΑΤΑΛΟΓΟΣ ΤΩΝ ΜΕΡΩΝ

- |                         |                             |
|-------------------------|-----------------------------|
| 1. Αριστερό πλαίσιο     | 8. Κάτοχοι βοηθητικών μέσων |
| 2. Δεξί πλαίσιο         | 9. Τροχοί                   |
| 3. Πλαίσια              | 10. Βίδες                   |
| 4. Επένδυση στην κορυφή | 11. Σωλήνας αποστράγγισης   |
| 5. Ράφα βάσης           | 12. Συνδέστε                |
| 6. Μπανιέρα             | 13. Εργαλείο                |
| 7. Τυποθήκες            | 14. Τσάντα ματιών           |

## 2 Συναρμολόγηση του μεταβαλλόμενου σταθμού

Αφαιρέστε προσεκτικά την αλλαγή της μονάδας και ανοίξτε το κάθε μέρος, προσέχοντας να μην χάσετε την πλαστική σακούλα μικρών αντικειμένων. Ελέγξτε τα περιεχόμενα έναντι της λίστας μερών.

Συνδέστε τα δύο παινά πλαίσια (3) στην αριστερή πλευρά (1) εισάγοντας βίδες (10) μέσα από τις οπές στο πλευρικό πλαίσιο και σφίγγοντας τα άκρα των πλευρικών πλαισίων με σπείρωμα χρησιμοποιώντας το παρεχόμενο εργαλείο (13).

Συνδέστε το δεξί παινό πλαίσιο.

- 3 Γυρίστε τη μονάδα αλλαγής στην πλευρά της, όπως φαίνεται παραπάνω, και τοποθετήστε την επένδυση (4), εισάγετε δύο βίδες στο σωλήνα του πλαισίου της επένδυσης. Πριν σφίξετε πλήρως τους κοχλίες, σφίξτε τους ελαστικούς βρόχους της σακκούλας (14) τα κεφάλια των βιδών στη συνέχεια σφίγγονται. Γυρίστε προσεκτικά την αλλαγή της μονάδας και στερεώστε την αντίθετη πλευρά με δύο επιπλέον μπουλόνια.

Συνδέστε τους τροχούς (9) και στις τέσσερις γωνίες της αλλαγής μονάδας, πιέζοντας τους τροχούς σταθερά στη θέση τους κατά μήκος των σχισμών που παρέχονται.

- 4 ΣΗΜΕΙΩΣΗ: Βεβαιωθείτε ότι οι τροχοί είναι κλειδωμένοι όταν χρησιμοποιείτε τη μονάδα αλλαγής.

Συνδέστε το ράφι βάσης (5) τοποθετώντας το ράφι στη θέση του και στη συνέχεια ασφαλιζοντας με τα πτερύγια (Α) τυλιγμένα γύρω από τους ορθοστάτες των δύο πλευρικών πλαισίων (3) και με τα πτερύγια (Β) τυλιγμένα γύρω και κάτω από το κάτω μέρος των πλαισίων.

- 5 Συνδέστε τους υποδοχείς χρησιμότητας (8) συνδέοντας τους πάνω από το μπροστινό μέρος του πλαισίου στήριξης για την επάνω επιφάνεια (4).

- 6 Συνδέστε τους δίσκους συλλογής (7) συνδέοντας κάθε δίσκο πάνω από τις κορυφές των δύο πλευρικών πλαισίων (3) όπως φαίνεται παραπάνω. Τέλος το λουτρό (6) μπορεί να τοποθετηθεί στην κορυφή της αλλαγής μονάδας.

## χρησιμοποιώντας το λουτρό

- 7 Η μπανιέρα της αλλαγής μονάδας συνοδεύεται από έναν εύχρηστο σωλήνα αποστράγγισης (11) ο οποίος μπορεί να συνδεθεί στην έξοδο στην κάτω πλευρά του λουτρού.

Πριν τοποθετήσετε νερό στο λουτρό βεβαιωθείτε ότι το βύσμα (12) είναι σταθερά τοποθετημένο στην οπή βύσματος στο εσωτερικό του λουτρού.

ΣΗΜΕΙΩΣΗ: Όταν χρησιμοποιείτε το λουτρό, πρέπει να προσέχετε ώστε το νερό να είναι σε κατάλληλη θερμοκρασία πριν τοποθετήσετε το παιδί. Μην χρησιμοποιείτε το λουτρό χωρίς το πλαίσιο.

Ο μεταβαλλόμενος σταθμός έχει πλέον ολοκληρωθεί, παρακαλούμε να διαβάσετε τις σημειώσεις οδηγιών χρήσης για να διατηρήσετε τη μονάδα στα υψηλότερα πρότυπα.

# ÖNEMLİ! DİKKATLE OKUYUN VE GELECEK REFERANS İÇİN SAKLAYIN

Lütfen kullanmadan önce bu talimatları dikkatli bir şekilde okuyun ve daha sonra başvurmak üzere saklayın. Bu talimatlara uymazsan çocuğunuzun güvenliği tehlikeye girebilir.

- **UYARI:** Çocuğu gözetimsiz bırakmayın.
- **UYARI:** Drenaj hortumu, banyo drenajı çıkışına sabit olarak bağlanmalıdır veya çocukların erişemeyeceği bir yerde saklanmalıdır.
- Değişen ünitenin yakınında elektrik yangınları, gaz yangınları, vb. Olmak üzere açık ateşin ve diğer kuvvetli ısı kaynaklarının tehlikesine dikkat edin.
- Vidalı bağlantı elemanlarını sıkı sıkıya ve emniyet açısından düzenli olarak kontrol edin.
- Herhangi bir parça kırılmış ya da eksik görünüyorsa, değişen istasyonu kullanmayın.
- Bir çocuğun vücudun bir bölümünü sıkabileceği veya ceketlerin (örneğin, ipler, kolyeler, bebekler için şeritler, mankenler vb.) Yakalanabileceği için vidalar gevşek kalmamalıdır. Boğulma tehlikesi olabilir.
- Bir bebek değiştirici olarak kullanırken değiştiren istasyonu hareket ettirmeyin.
- Değiştirilen istasyonu, tasarlanmamış bir şekilde kullanmayın.
- Sadece My Babiie tarafından onaylanmış yedek parçaları kullanın.
- Değiştirme birimini bir kez monte edin. Parçalara ayrılmak ve yeniden monte etmek için tasarlanmamıştır.
- Değiştirme birimi kullanıldığında daima tekerleri sabitleyin.
- Çocuğun ağırlığı 11 kilogramı aşmamalıdır.
- Ürünün amaçlandığı çocuğun ağırlığı / yaşı: 11 kg.
- Herhangi bir parçası kırılmış, yırtılmış veya eksik olduğunda değiştirme ünitesini kullanmayın.
- Sepet ve orta raf, her seviyede eşit olarak dağıtılan maksimum 3 kg (6,6 lb.) Mal destekleyebilir.
- EN 12221: 2008 + A1: 2013

## Bakım ve onarım

- Değişen istasyon hafifçe tozlanabilir ve bir ev tipi cila ile temizlenebilir.
- Rafların yüzeyleri nemli bir bezle silinmelidir.
- Asla aşındırıcı, amonyak bazlı, ağartıcı veya temizleme tülü ile temizlemez

## müşteri hizmetleri

### Çocuğunuzun güvenliği sizin sorumluluğunuzdadır

Bu ürünle ilgili bir sorun var ya da yedek parça ihtiyacınız varsa , lütfen ziyaret edin

[www.mybabiie.com/support](http://www.mybabiie.com/support)

Ürününüzü kayıt: [www.mybabiie.com/warranties](http://www.mybabiie.com/warranties)



## 1 PARÇALAR LİSTESİ

- |                   |                        |
|-------------------|------------------------|
| 1. Sol panel      | 8. Yardımcı tutacaklar |
| 2. Sağ panel      | 9. Tekerlekler         |
| 3. Yan çerçeveler | 10. Cıvatalar          |
| 4. Dolgulu üst    | 11. Drenaj borusu      |
| 5. Taban rafı     | 12. Tak                |
| 6. Küvet          | 13. Alet               |
| 7. Pan tepsileri  | 14. Mesh bag           |

## 2 DEĞİŞEN İSTASYON MONTAJI

Değiştirme birimini dikkatli bir şekilde paketinden çıkarın ve küçük parçaları plastik torbayı kaybetmemeye özenerek her parçayı açın. İçindekileri parça listesine göre kontrol edin. Yan paneldeki deliklerden cıvatalar (10) sokarak ve tedarik edilen aleti (13) kullanarak yan çerçevelerin dişli uçlarına sıkarak iki yan çerçeveyi (3) sol yan panele (1) takın. Sağ taraftaki paneli tutturun.

Değiştirme ünitesini yanda gösterildiği gibi çevirin ve yastıklı üstü (4) takın, cıvataları tamamen sıkmadan önce örgü torbasının (14) elastik halkalarını kaydırarak yerine iki cıvatayı dolgulu üst çerçeve hortumuna yerleştirin cıvatalar daha sonra sıkın. Değişken birimi dikkatlice çevirin ve karşı tarafı iki cıvata ile sabitleyin.

Tekerlekleri (9), değiştirme ünitesinin dört köşesine takın, tekerlekleri sağlanan yuvalara sıkıca bastırın.  
NOT: Değiştirme ünitesini kullanırken tekerleklerin kilitlendiğinden emin olun.

Rafı yerine yerleştirerek taban rafını (5) tutturun ve ardından iki yan çerçevenin (3) dikey bölümlerine sarılmış kanatlarla (A) ve çerçevelerin altının çevresinde ve altına sarılı kanatlarla (B) sabitleyin.

Alet tutucularını (8), sırtlı üst kısım (4) için destek çerçevesinin önüne tutturarak tutturun. Tepsileri (7), her tepsi, iki yan çerçevenin (3) üstlerine yukarıda gösterildiği gibi tutturarak takın. Nihayet banyo (6) değiştirme ünitesinin üst kısmına yerleştirilebilir.

### banyoyu kullanıyor

Değişen ünitenin küveti, banyonun altındaki çıkışa takılabilen kullanışlı bir drenaj hortumu (11) ile birlikte gelir.

Banyete su yerleştirmeden önce tıpanın (12) banyo içi tıpa deliğine sıkıca oturduğundan emin olun. NOT: Banyoyu kullanırken çocuğu yerleştirmeden önce suyun uygun bir şekilde sıcaklığa sahip olması için özen gösterilmelidir. Banyoyu çerçeve olmadan kullanmayın. Değişen istasyon tamamlandı, üniteyi en yüksek standartta tutmak için kullanıcı kılavuz notlarını okuyun.

# MyBabiie®

For little people who dream big

Register your product at:

[www.mybabiie.com/warranties](http://www.mybabiie.com/warranties)

In the first instance of needing assistance please contact your original place of purchase.

This product qualifies for 12 month warranty when registered through our site

## Follow us!



/MyBabiie



@MyBabiieOfficial



@MyBabiie



/MyBabiie

My Babiie. Part of My Companiie Ltd  
Repton Manor, Repton Avenue, Ashford, Kent, TN23 3GP