

Thank you...

FOR ORDERING FROM MAMAS & PAPAS

Mamas & Papas started life as a family, then became a business. The founders wanted more for their children, so they took matters into their own hands. This core belief remains at the heart of what we do, using personal experiences, customer insights and rigorous testing, to create innovative products with thoughtful designs.

We bring style and confidence to parenting, letting you flourish, no matter how you experience it.

Mamas & Papas était une famille avant de devenir une entreprise. Les fondateurs voulaient offrir davantage à leurs enfants, et prirent donc les choses en main. Cette croyance fondamentale reste d'ailleurs au cœur de nos activités : nous utilisons nos expériences personnelles, les connaissances clients et des tests rigoureux pour créer des produits innovants aux conceptions réfléchies.

Nous apportons style et confiance à l'art d'être parent, vous permettant ainsi de prospérer quelles que soient vos méthodes.

Mamas & Papas nació como una familia que, más tarde, se convirtió en una empresa. Los fundadores deseaban algo mejor para sus hijos, así que tomaron cartas en el asunto. Esta convicción fundamental sigue constituyendo la esencia de lo que hacemos. Por ello nos servimos de experiencias personales, comentarios de clientes y pruebas rigurosas para crear productos innovadores con diseños muy meditados.

Aportamos estilo y confianza a la experiencia de ser padres, permitiéndole prosperar, sin importar cómo la viva.



IMPORTANT!
RETAIN FOR FUTURE REFERENCE:
READ CAREFULLY.

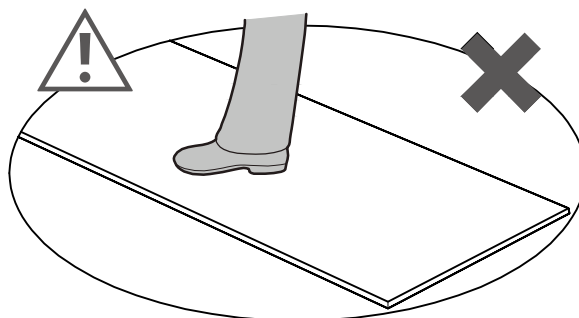
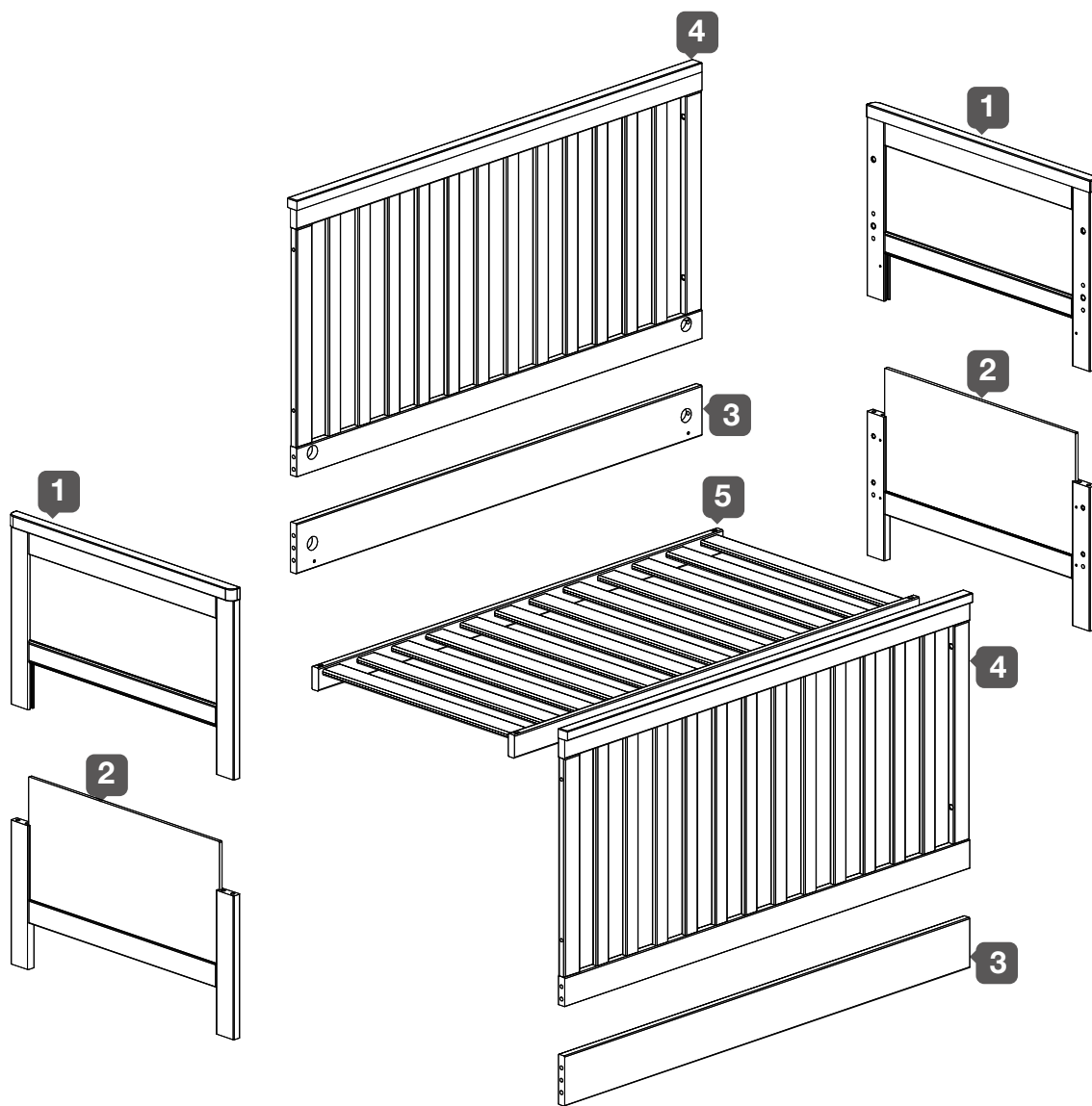
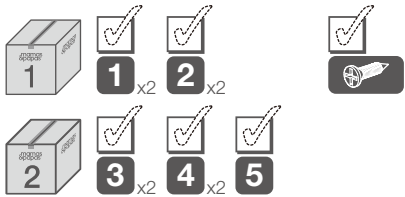
IMPORTANT !
VEUILLEZ LIRE CES CONSIGNES AVEC ATTENTION
ET LES CONSERVER POUR VOUS Y REPORTER
ULTÉRIEUREMENT.

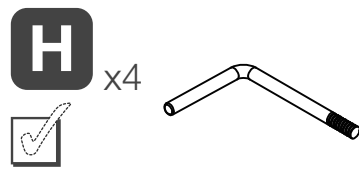
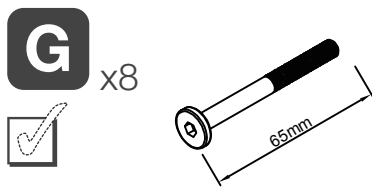
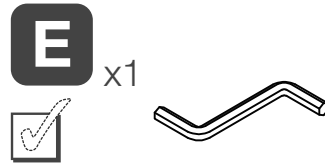
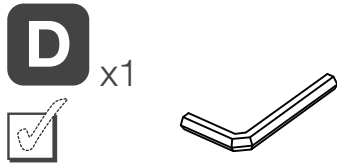
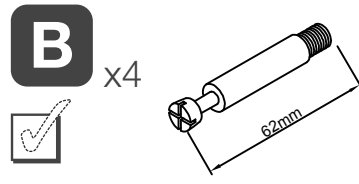
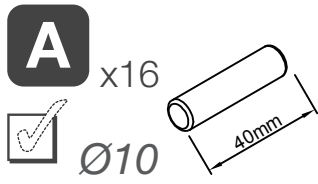
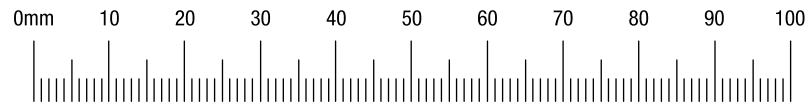
¡IMPORTANTE!
LEA ESTAS INSTRUCCIONES DETENIDAMENTE
Y GUÁRDELAS PARA FUTURA REFERENCIA.

ACHTUNG!
BITTE LESEN SIE SICH DIESE ANWEISUNGEN
SORGFÄLTIG DURCH UND BEWAHREN SIE SIE FÜR
ZUKÜNFTIGE VERWENDUNG AUF.

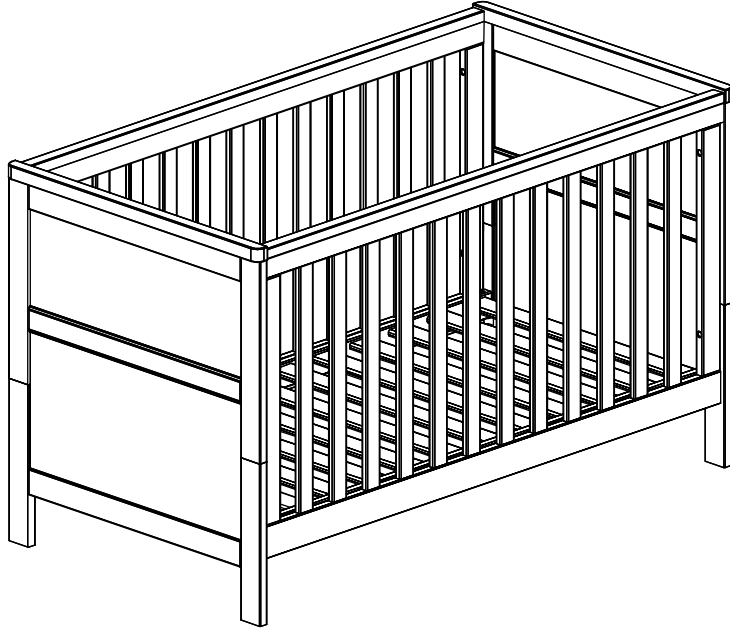
IMPORTANTE!
LEGGERE ATTENTAMENTE QUESTE ISTRUZIONI E
CONSERVARLE COME RIFERIMENTO FUTURO.

BELANGRIJK!
BEWAAR VOOR TOEKOMSTIGE REFERENTIE:
LEES DIT ZORGVULDIG DOOR.

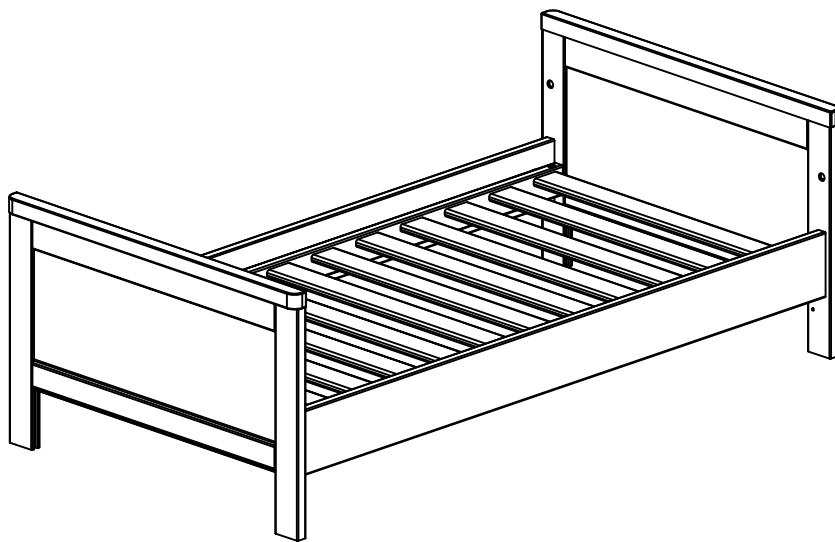




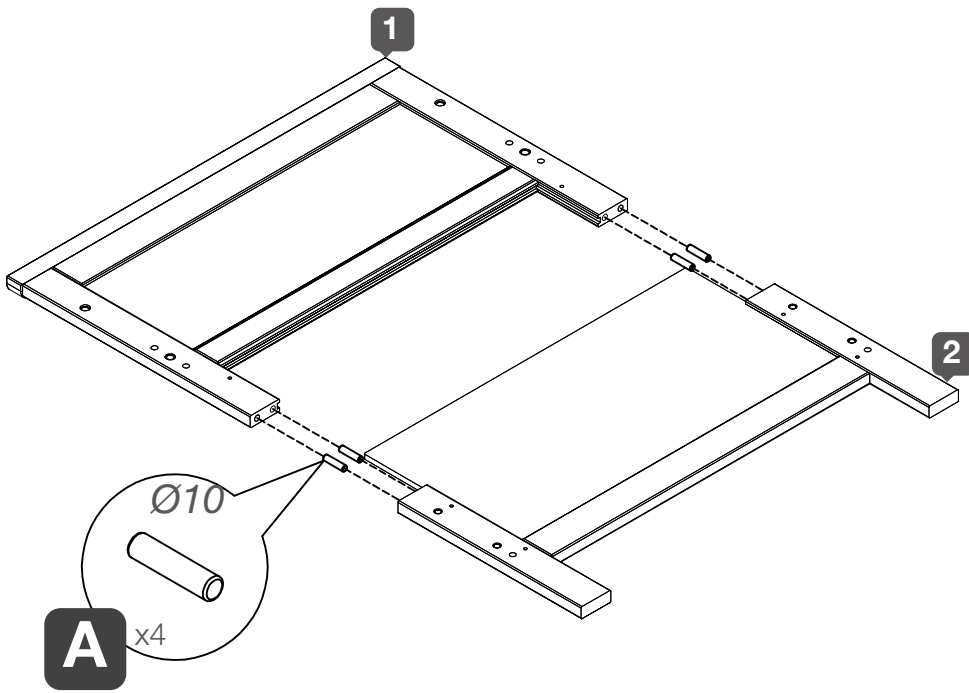
1-8



9-21

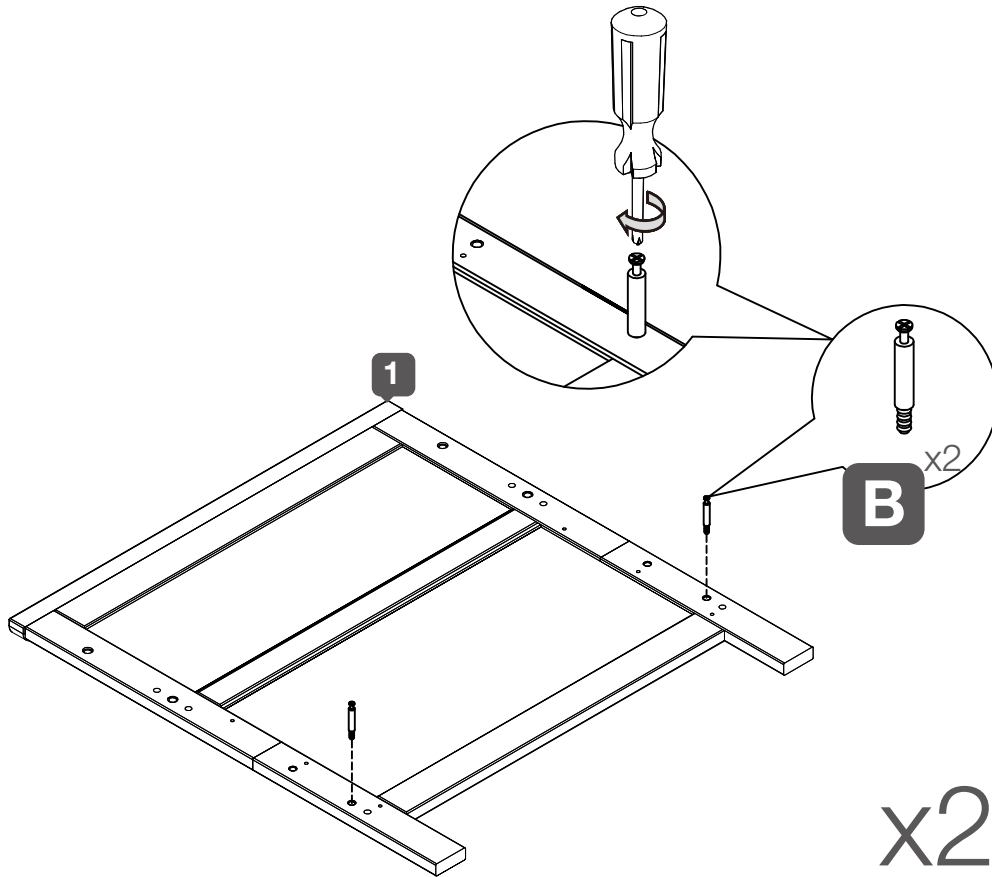


1

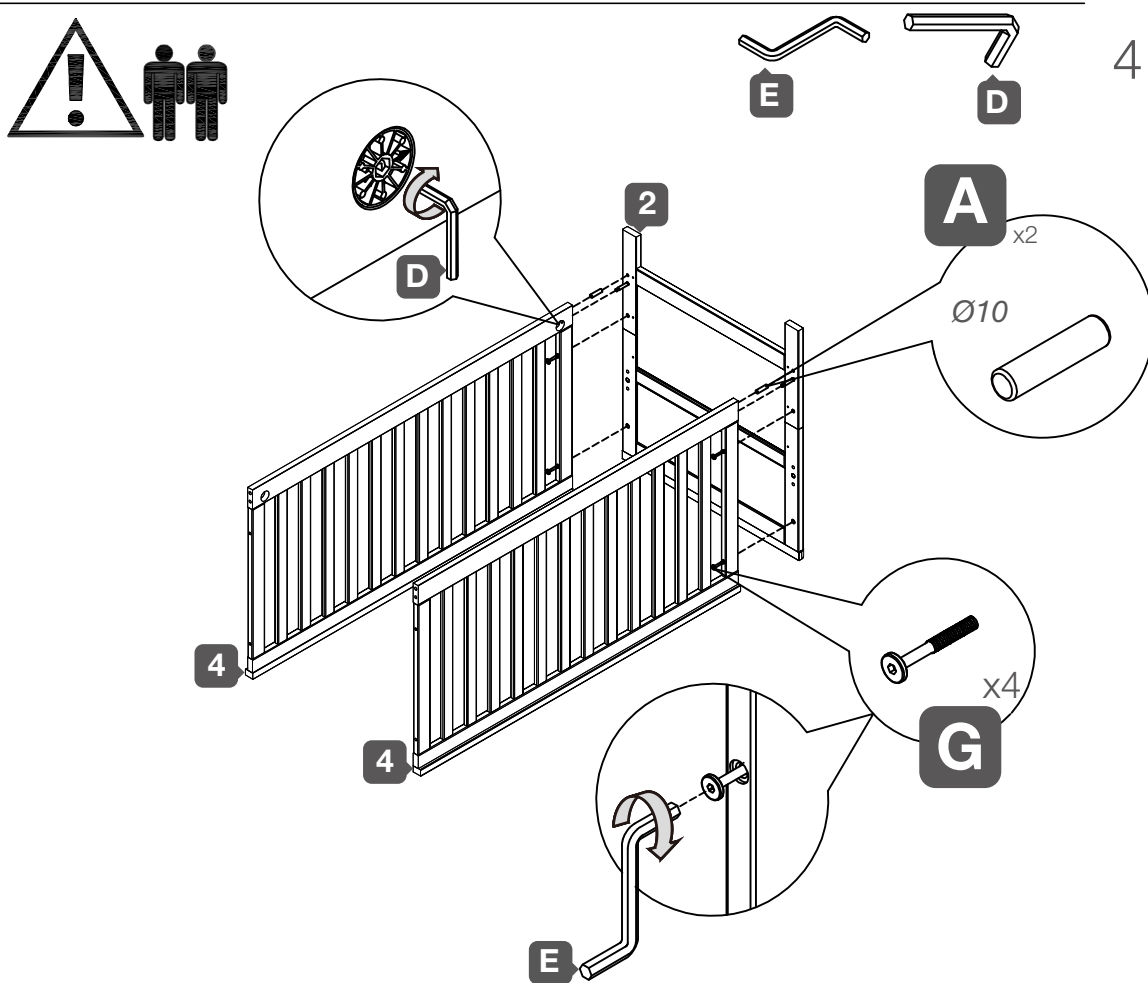
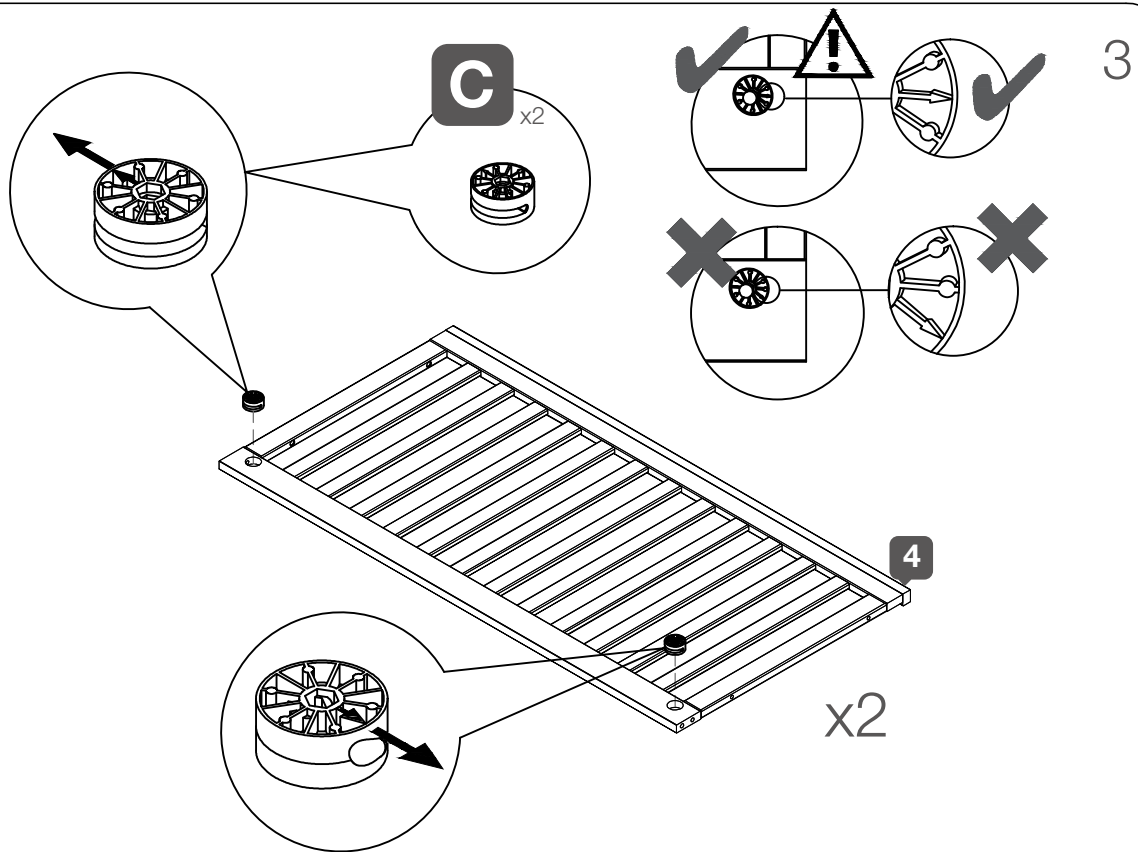


x2

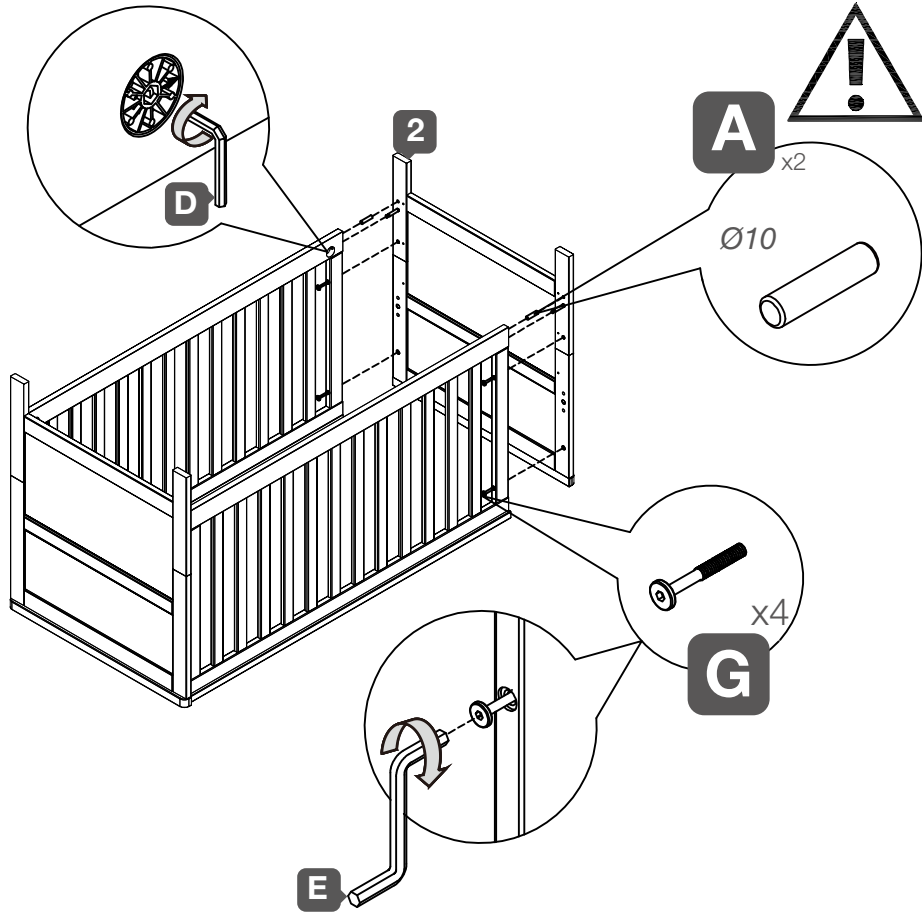
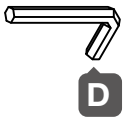
2



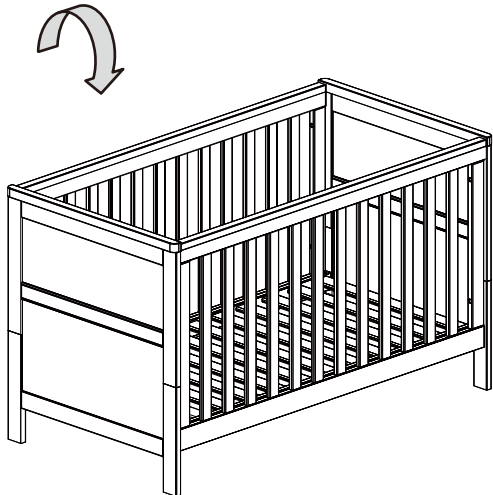
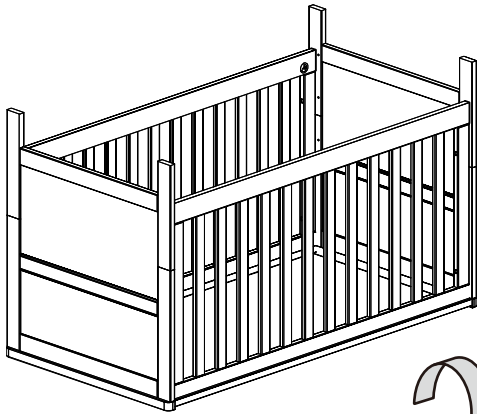
x2



5

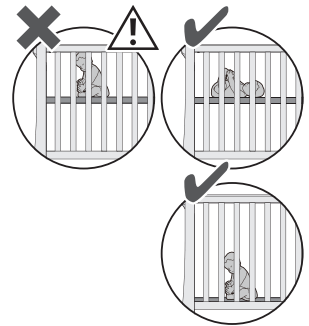
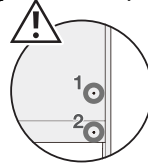
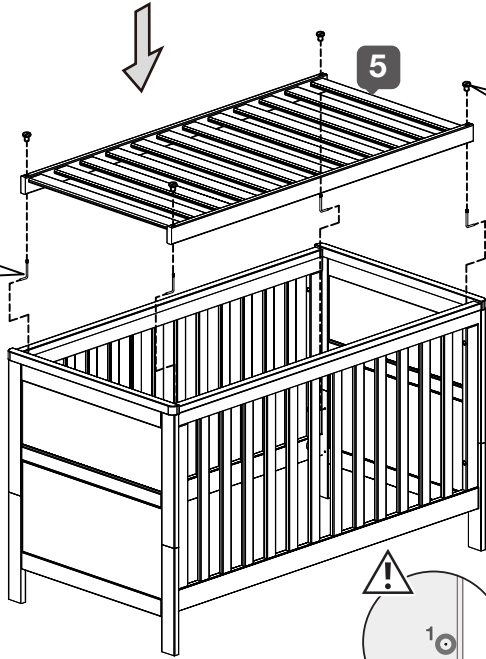
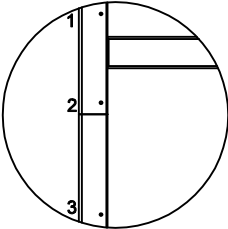
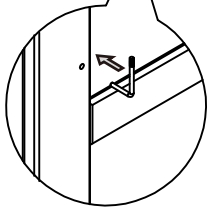


6



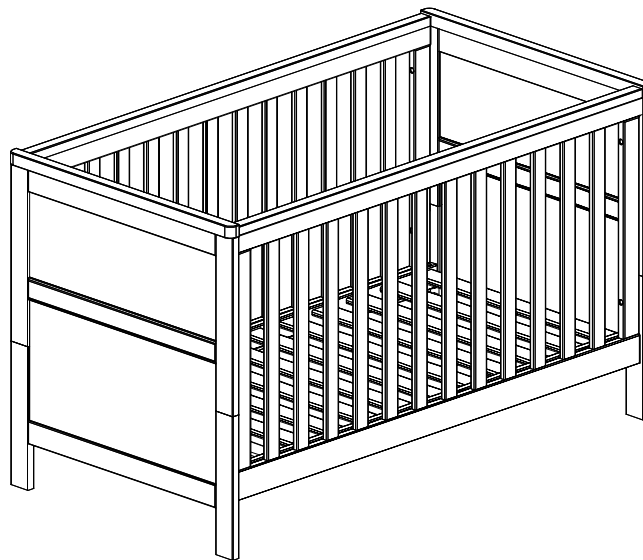


H x4



7

8



Finished

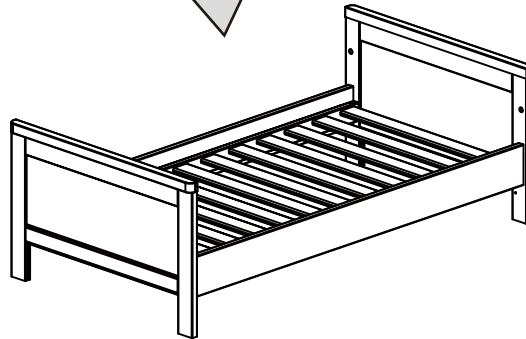
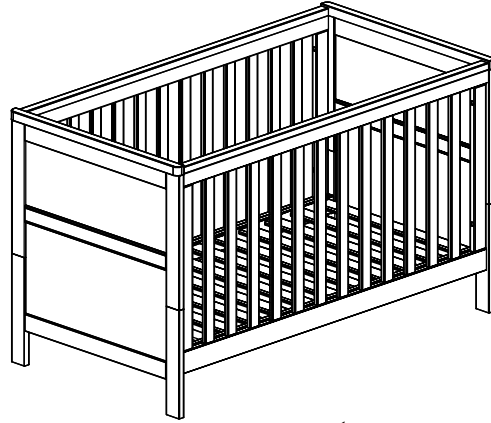
Concluido

Fini

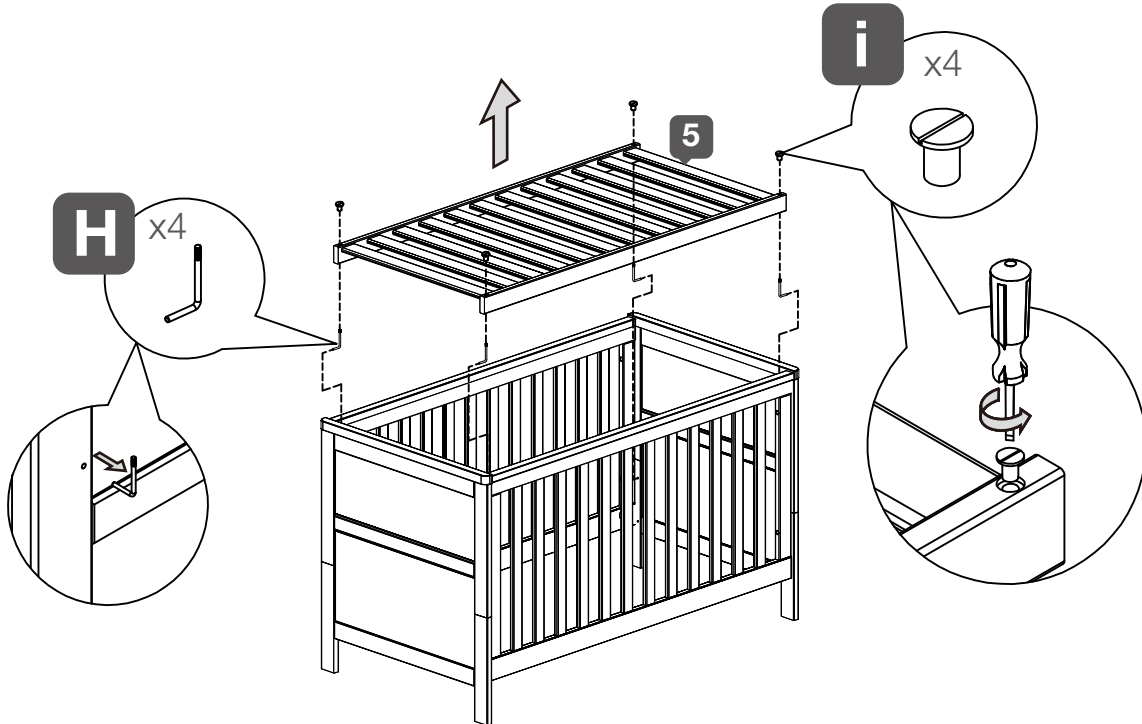
Fertig

Finito

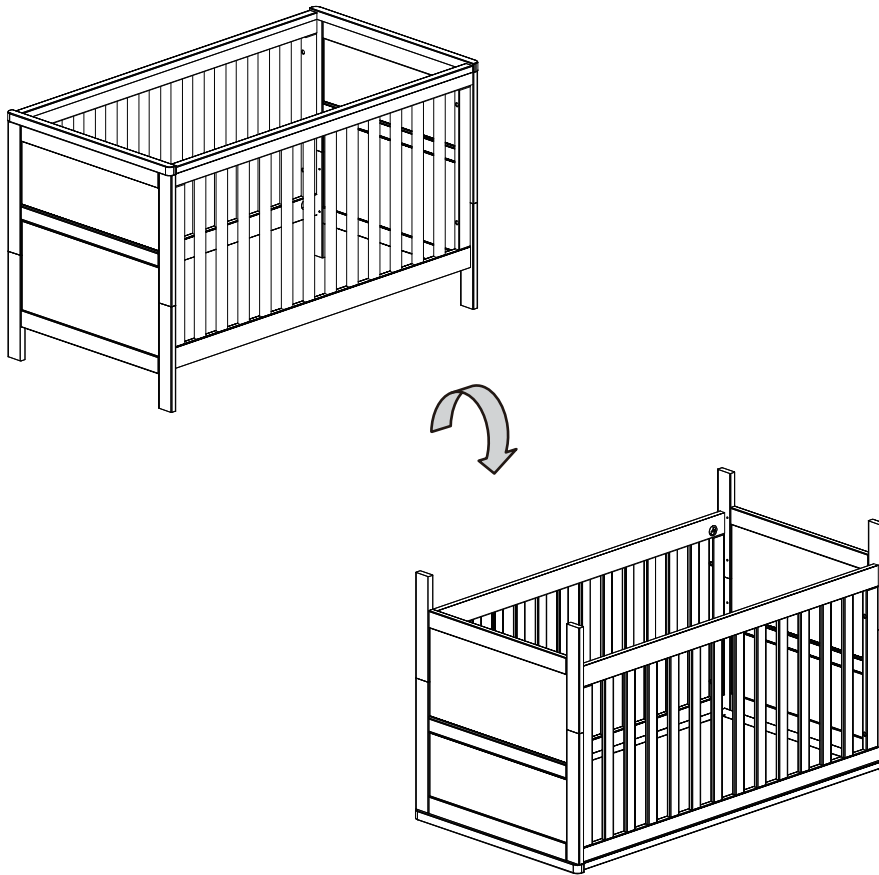
Voltooid



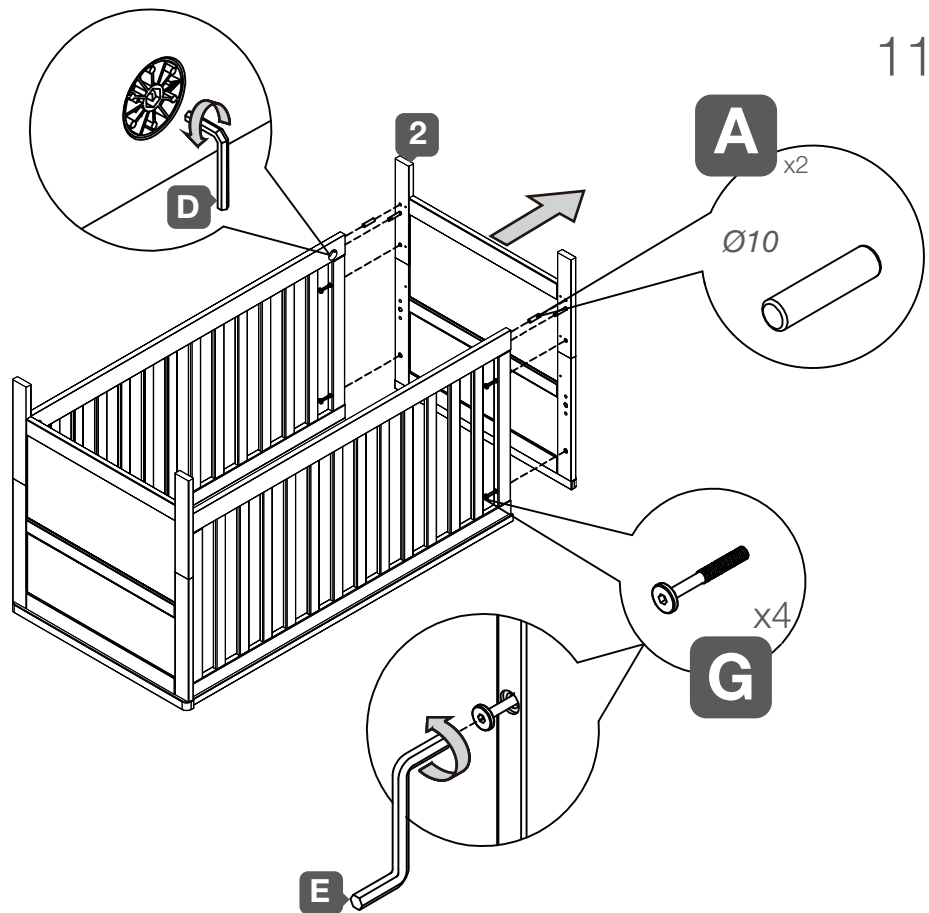
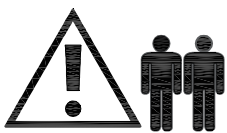
9



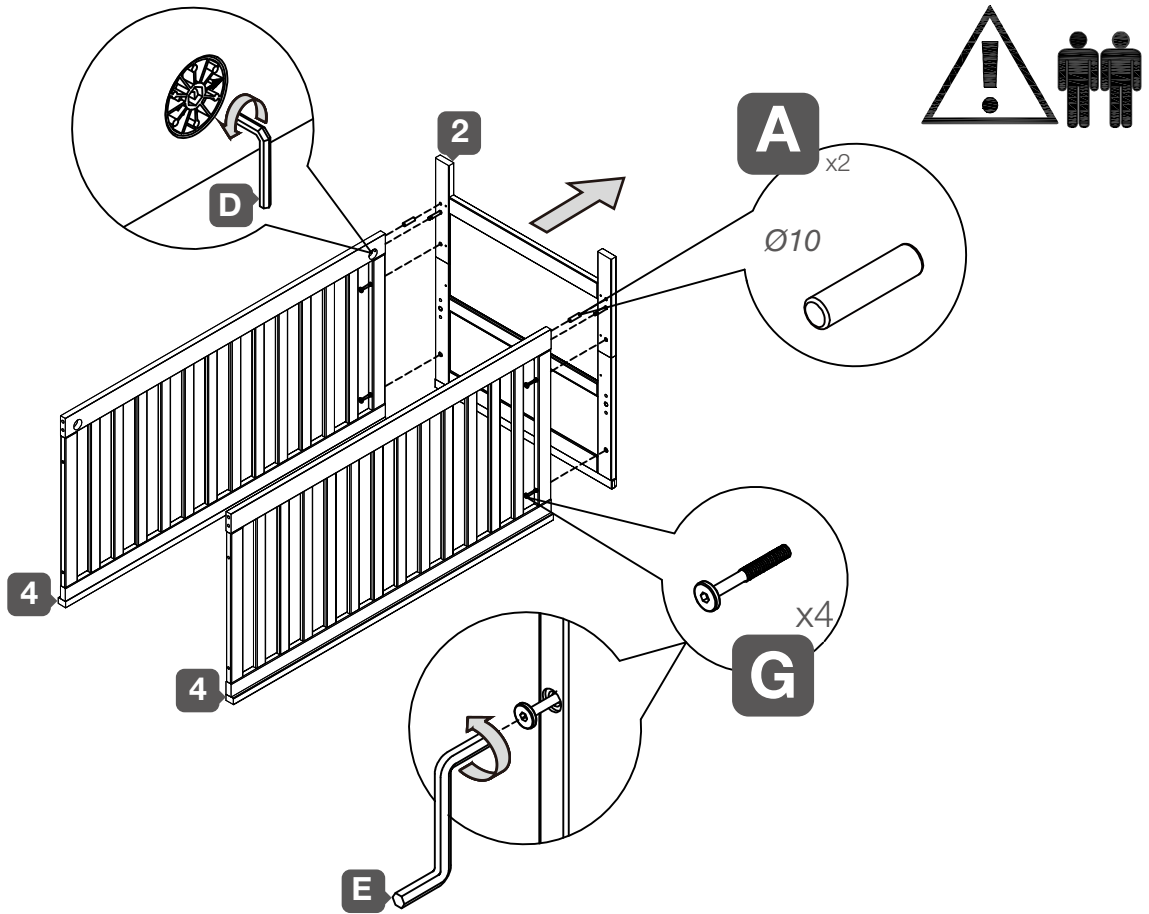
10



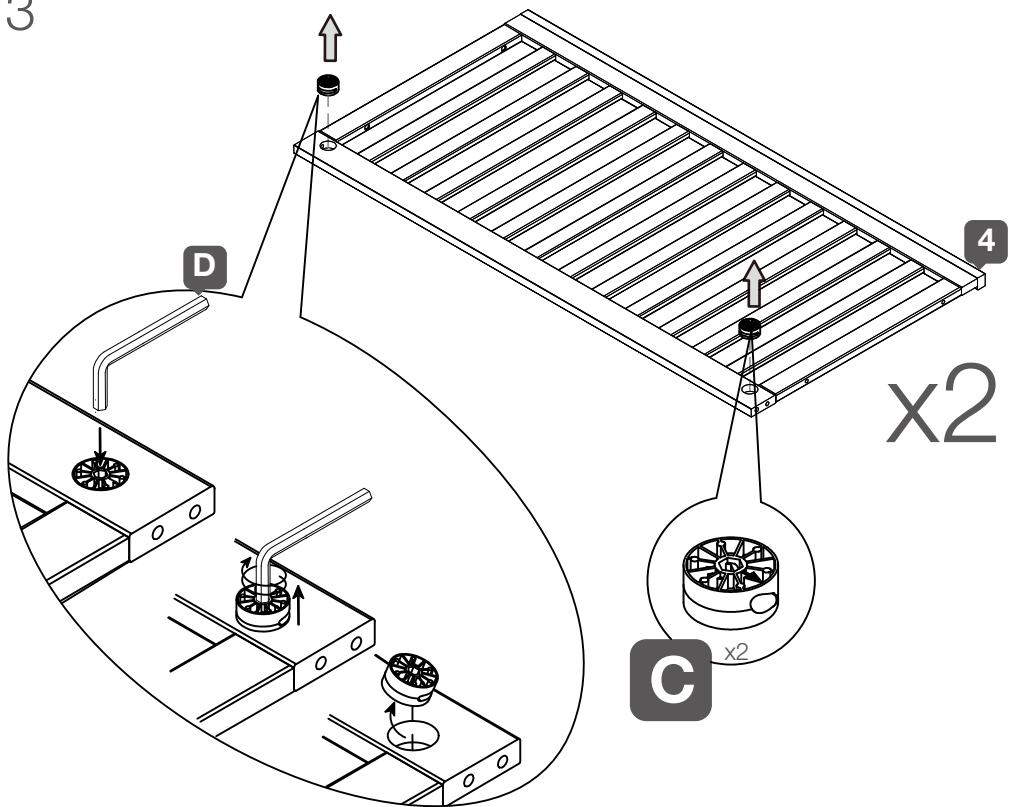
11



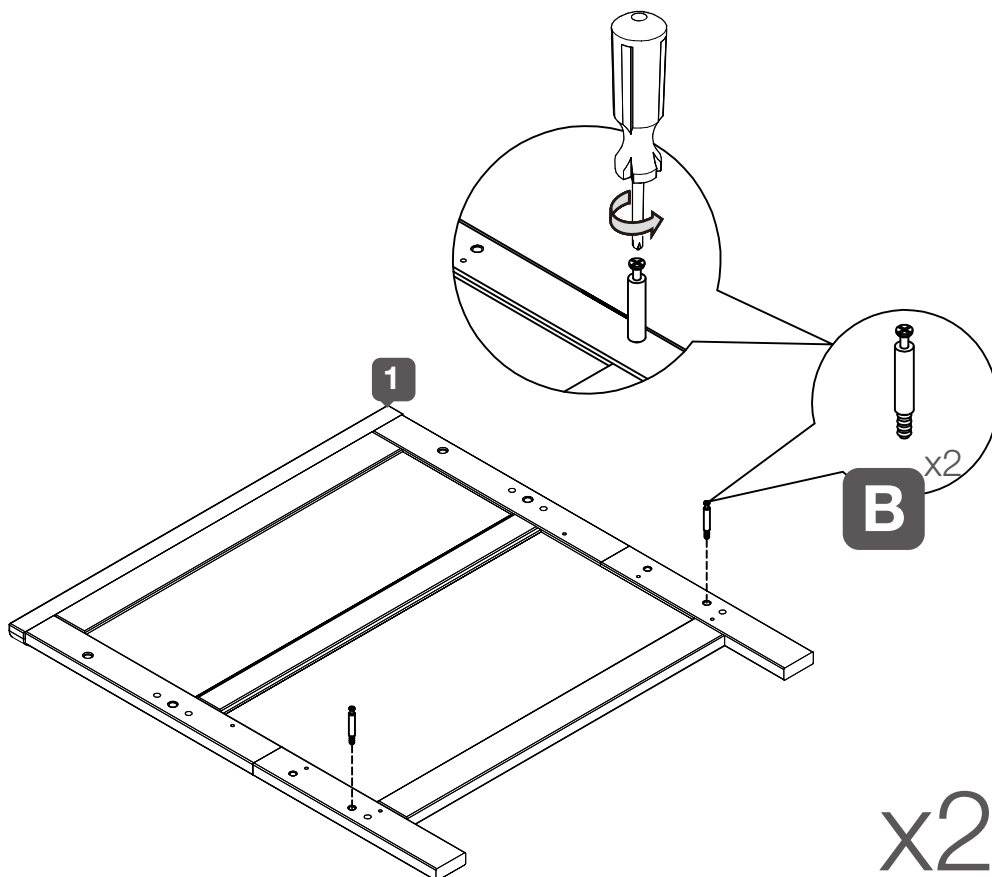
12



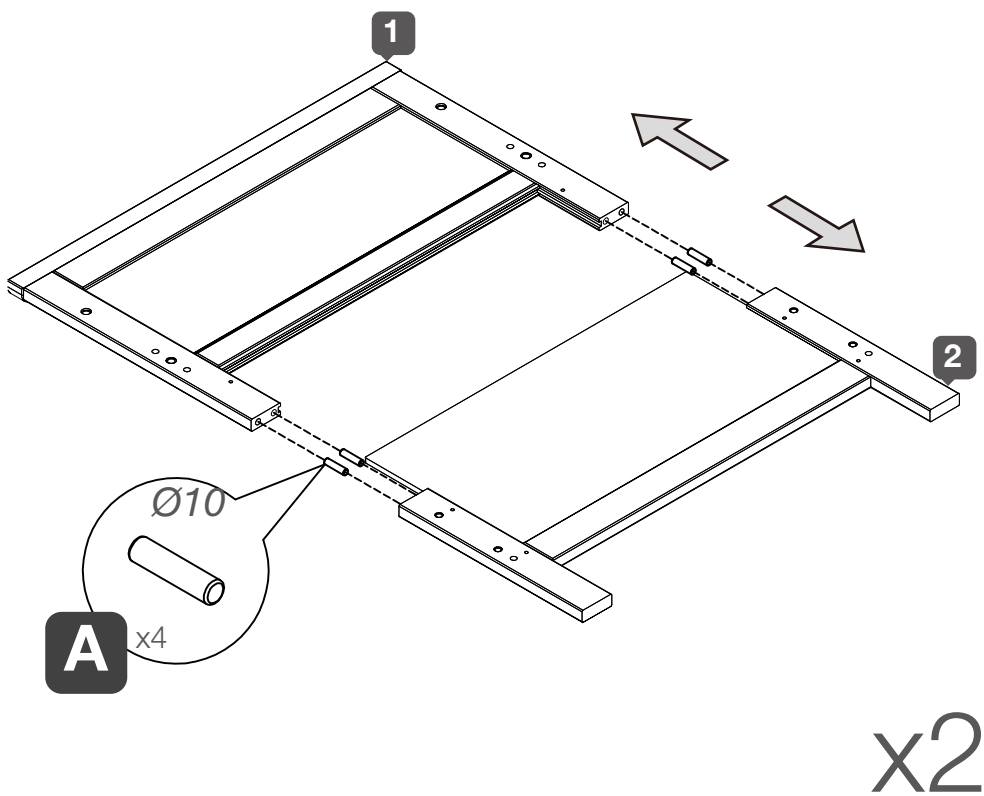
13



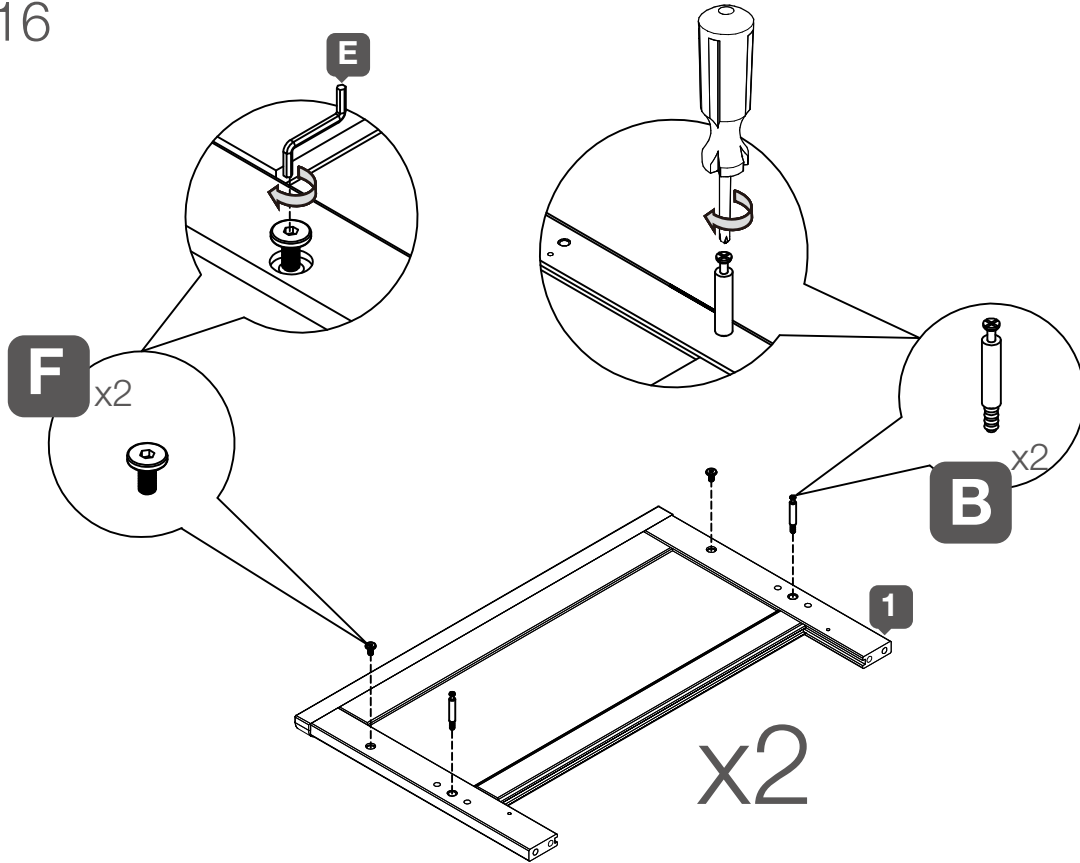
14



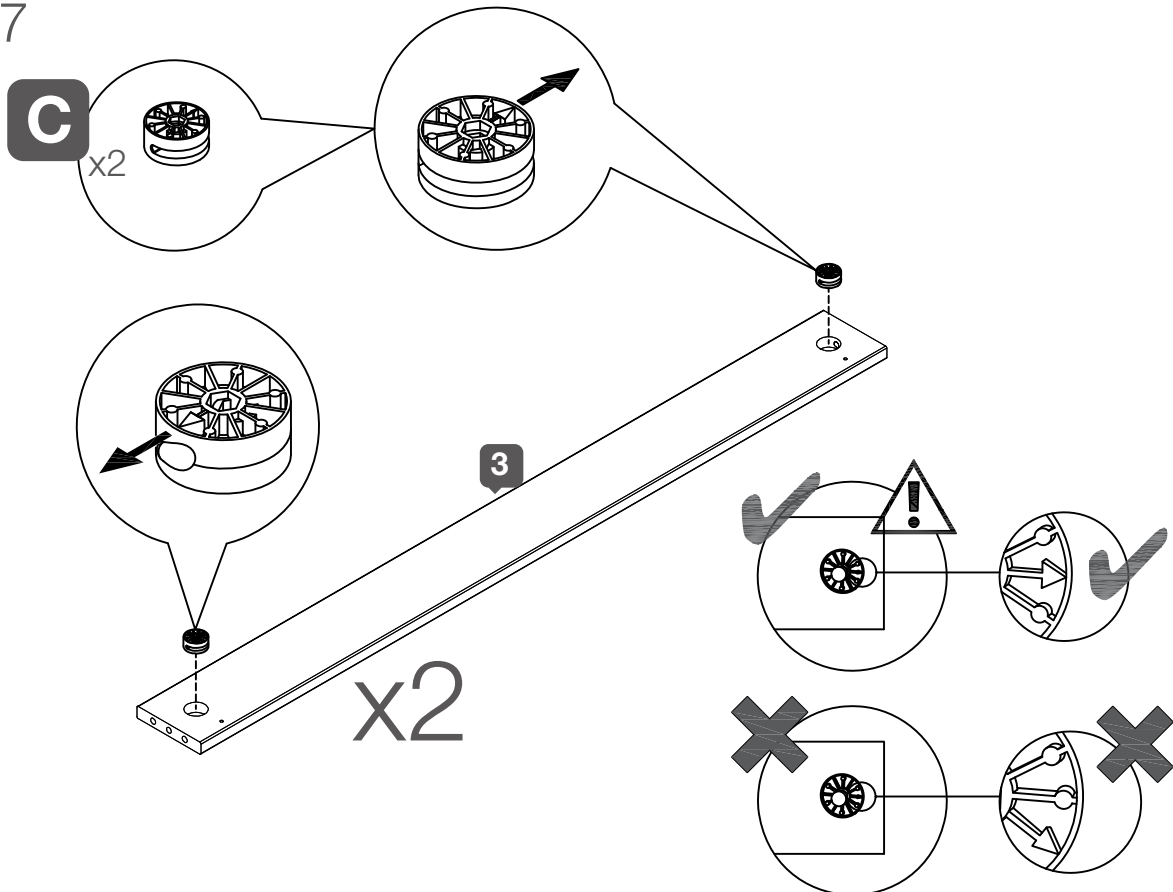
15

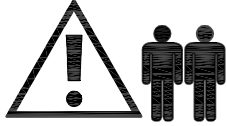


16

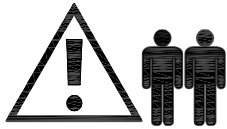
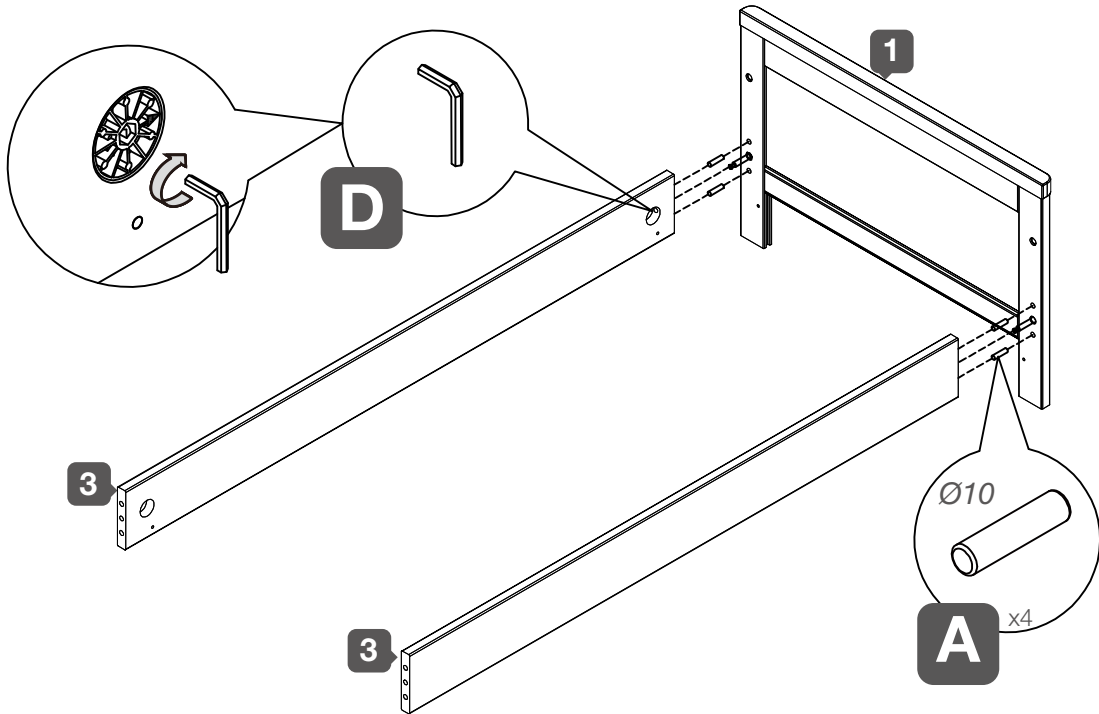


17

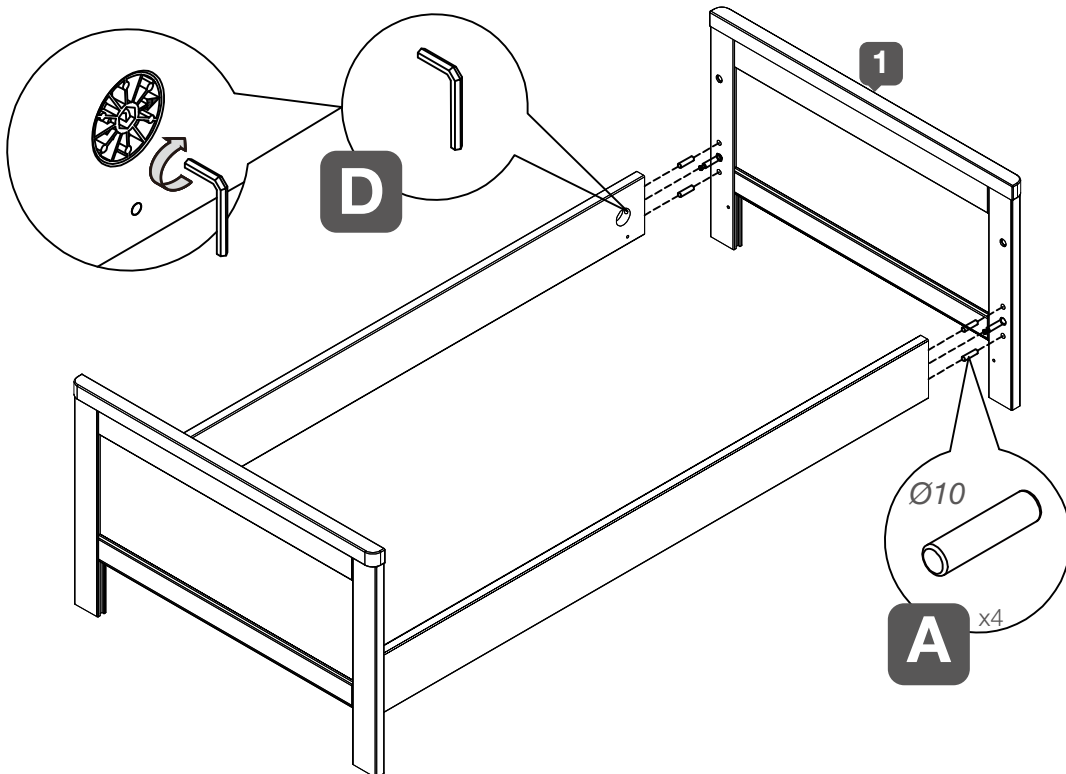




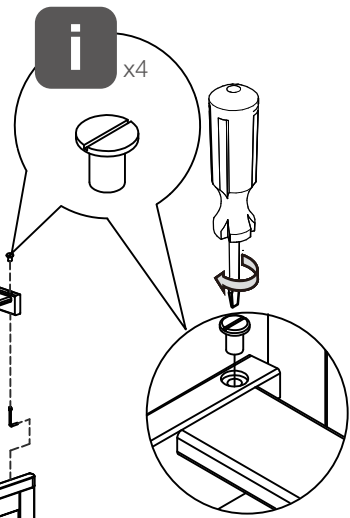
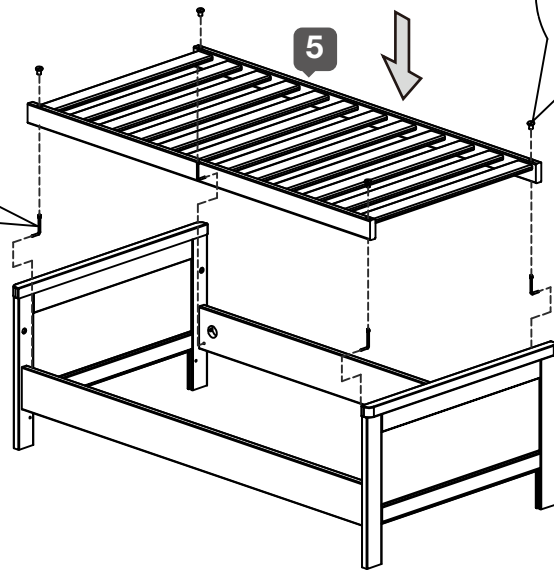
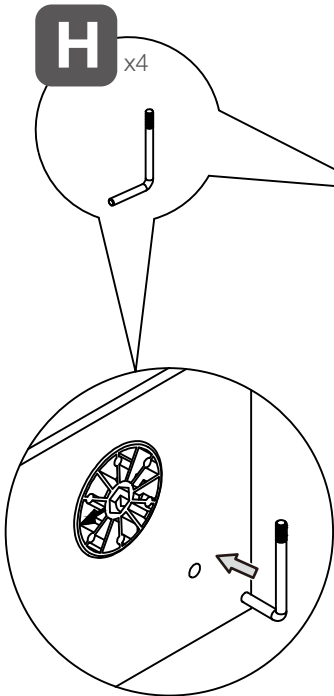
18



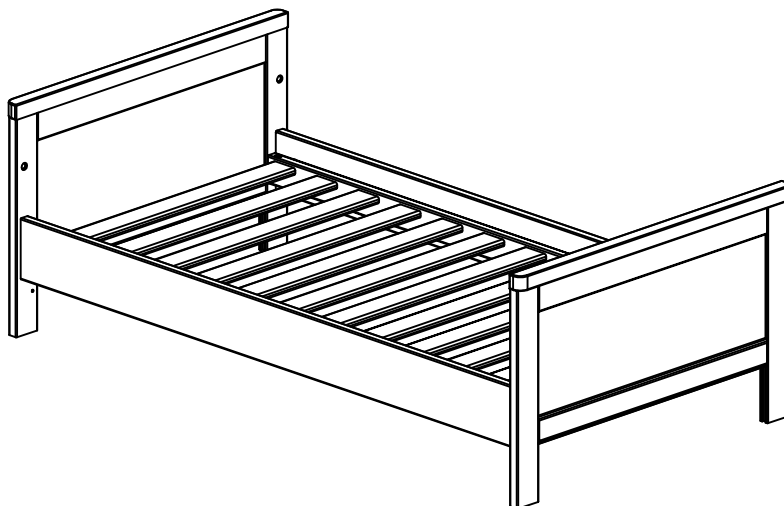
19



20



21



Finished

Concluido

Fini

Fertig

Finito

Voltooid

UK

WARNING:

- Be aware of the risk of open fire and other sources of strong heat, such as electric bar fires, gas fires, etc. in the near vicinity of the cot.
- Do not use the cot if any part is broken, torn or missing and use only spare parts approved by the manufacturer
- Do not leave anything in the cot or place the cot close to another product, which could provide a foothold or present a danger of suffocation or strangulation, e.g. strings, blind/curtain cords etc.
- Do not use more than one mattress in the cot.
- Do not place this child's bed near heat sources, windows and other furniture.
- Do not use this child's bed if any part is broken, torn or missing.

- The lowest position is the safest. Once your child is old enough to sit up unaided the base should be used in the lowest position.
- The thickness of the mattress shall be such that the internal height (surface of the mattress to the upper edge of the cot frame) is at least 500 mm in the lowest position of the cot base and at least 200 mm in the highest position of the cot base.
- For reasons of safety, we recommend the use of the Mamas & Papas cot bed mattress (1400 x 700mm) for this cot.
- The length and width shall be such that the gap between the mattress and the sides and ends does not exceed 30mm.
- Periodically check that all fittings are tightened properly before use.
- Always leave your product clean and dry. Wipe away any spillage straight away. Your product can be cleaned with a damp cloth. Never use abrasive, bleach or strong detergents.
- To prevent injury from falls, once the child is able to climb out of the cot, it should no longer be used for that child.
- This child's bed conforms to BS8509:2008 + A1:2011.
- When converted to a bed, this product is suitable from 18 months to 4 years
- This child's bed, with the exception of the mattress base, can be dismantled for transportation or storage.
- All assembly fittings should always be tightened properly and checked periodically.
- This child's bed may be cleaned with a damp cloth. Never use bleach or harsh abrasives.
- Children are likely to play, bounce, jump and climb on beds, therefore the child's bed should not be placed too close to other furniture or windows, blind cords, curtain pulls or other strings or cords, and should be placed either tight to any wall or have a gap of 300mm between the wall and the side of the bed.
- Do not use any additional or replacement parts other than those provided by Mamas & Papas.

- Assembly to be carried out by a competent adult only.
- During assembly children should be kept away from the product due to possible risk of injury.

FR

AVERTISSEMENTS:

- Soyez vigilant aux risques que présentent des feux de cheminée et d'autres sources de chaleur intense (feux à barres électriques, feux au gaz, etc...) à proximité du petit lit.
- N'utilisez pas le petit lit si une partie, quelle qu'elle soit, est cassée, déchirée ou manquante, et utilisez exclusivement des pièces de rechange agréées par Mamas & Papas.
- Ne laissez rien dans le petit lit et ne posez pas le petit lit à côté d'un autre objet qui pourrait servir de marchepied ou présenter un risque d'étouffement ou de strangulation, par ex. cordes, cordons pour store/rideaux, etc...
- N'utilisez pas plus d'un matelas dans le petit lit.
- Soyez vigilant aux risques que présentent des feux de cheminée et d'autres sources de chaleur intense à proximité du petit lit.
- N'utilisez pas le petit lit si une partie, quelle qu'elle soit, est cassée, déchirée ou manquante.

- La position la plus basse du sommier est celle la plus sûre. Dès lors que votre enfant est suffisamment grand pour s'asseoir tout seul, utilisez le sommier exclusivement dans sa position la plus basse.
- L'épaisseur du matelas doit être telle que la hauteur interne (de la surface du matelas jusqu'au bord supérieur du cadre du lit d'enfant) est au moins de 500 mm dans la position la plus basse de la base du lit et au moins de 200 mm dans la position la plus haute de la base du lit.
- Pour des raisons de sécurité, nous recommandons d'utiliser le matelas de lit Mamas & Papas (140 x 70cm) pour ce lit.
- Le matelas ne doit pas être plus court ni plus étroit de 3 cm par rapport à la largeur ou la longueur internes du berceau.
- Vérifiez que toutes les fixations sont bien serrées avant de l'utiliser. Les fixations doivent être vérifiées et serrées régulièrement s'il y a lieu.
- Le petit lit/lit enfant peut être nettoyé au chiffon humide. N'utilisez jamais d'eau de Javel ni d'abrasifs puissants.
- Pour empêcher les blessures causées par des chutes, une fois que l'enfant est suffisamment grand pour sortir de son lit tout seul, ce lit ne lui convient plus.
- Ce lit d'enfant est conforme à la norme britannique BS8509:2008 + A1:2011.
- Converti en lit, ce produit convient aux enfants de 18 mois à 4 ans
- Ce lit d'enfant, à l'exception du sommier, peut être démonté pour être transporté ou rangé.
- Le petit lit/lit enfant peut être nettoyé au chiffon humide. N'utilisez jamais d'eau de Javel ni d'abrasifs puissants.
- Entretien : Le petit lit/lit enfant peut être nettoyé au chiffon humide. N'utilisez jamais d'eau de Javel ni d'abrasifs puissants.
- Les enfants sont susceptibles de jouer, rebondir, sauter et grimper sur les lits. Par conséquent, le lit d'enfant ne doit pas être installé trop près des autres meubles ou des fenêtres, des cordons de store, des chaînettes de rideau ou d'autres cordages. Il doit être placé contre un mur ou avoir un espace de 300 mm entre le mur et le bord du lit.
- N'utilisez pas de pièces de rechange ou supplémentaires autres que celles fournies par Mamas & Papas.

- Le montage doit être réalisé par un adulte compétent uniquement.
- Pendant le montage, les enfants doivent être maintenus à l'écart du produit en raison des possibles risques de blessure.

ADVERTENCIA:

- Debe ser consciente del riesgo de chimeneas y otras fuentes de calor fuerte como fuegos eléctricos, fuegos de gas, etc. cerca de la cuna.
- No utilice la cuna/cama infantil si alguna de las piezas está rota o estropeada, o si falta alguna pieza y use sólo piezas de repuesto aprobadas por Mamas & Papas.
- No deje nada en la cuna ni deje la cuna cerca de otro producto que pudiera servir como punto de apoyo o suponer un peligro de asfixia o estrangulamiento como por ejemplo cordeles o cordones de cortinas/persianas, etc.
- No use más de un colchón en la cuna.
- No coloque esta cama infantil junto a fuentes de calor, ventanas u otros muebles.
- No utilice esta cama infantil si alguna pieza está rota o estropeada, o si falta alguna pieza.
- La posición más baja de la base es la más segura. Una vez su hijo sea lo suficientemente mayor para sentarse sin ayuda, la base debería usarse exclusivamente en la posición más baja.
- El grosor del colchón debería permitir que la altura interna (desde la superficie del colchón hasta la parte superior de la estructura de la cuna) sea al menos de 500 mm en la posición más baja de la base de la cuna y al menos de 200 mm en la posición más alta de la base de la cuna.
- Por motivos de seguridad, recomendamos el uso del colchón de cuna Mamas & Papas (140x 70cm) para esta cuna.
- El colchón no debería ser más de 30mm más corto o más estrecho que el largo o el ancho interior de la cuna.
- Asegúrese de que todos los herrajes estén bien apretados antes del uso. Se deberían revisar y apretar los herrajes con regularidad cuando sea necesario.
- Puede limpiar la cuna/cama con un trapo húmedo. No utilice nunca lejía ni productos abrasivos fuertes.
- Para evitar lesiones por caídas, una vez que el niño pueda salir sólo de la cuna, ésta no debería ser utilizada más para ese niño.
- Esta cama infantil cumple la normativa BS8509:2008 + A1:2011.
- Una vez convertido en cama, el uso de este producto es adecuado desde los 18 meses a los 4 años.
- Esta cama infantil, a excepción de la base del colchón, puede desmontarse para su transporte o almacenaje.
- Asegúrese de que todos los herrajes estén bien apretados antes del uso. Se deberían revisar y apretar los herrajes con regularidad cuando sea necesario.
- Puede limpiar esta cama infantil con un paño húmedo. No use lejía ni abrasivos fuertes.
- Es normal que los niños jueguen, brinquen, salten y se suban a las camas. Por ello, la cama infantil no debería estar colocada demasiado cerca de otros muebles o de ventanas, de cintas para persianas, cuerdas de cortinas u otros cordeles y cuerdas, y debería colocarse pegada a una pared o tener un hueco de 300 mm entre la pared y el lateral de la cama.
- No utilice accesorios o piezas de repuesto adicionales diferentes a las aprobadas por Mamas & Papas.
- El montaje debe realizarlo únicamente un adulto capacitado.
- Durante el montaje, el producto debe mantenerse fuera del alcance de los niños por el posible riesgo de lesión.

WARNUNG:

- Denken Sie an das Risiko durch offenes Feuer und andere starke Wärmequellen, wie zum Beispiel elektrische Feuer, Gasbrenner etc. in der unmittelbaren Nähe des Kinderbetts.
- Die Wiege bzw. das Kinderbett darf nicht verwendet werden, wenn ein Teil defekt oder deformiert ist oder vollständig fehlt. Verwenden Sie nur die von Mamas & Papas empfohlenen Ersatzteile.
- Lassen Sie keine Gegenstände im Kinderbett liegen und stellen Sie es nicht in die Nähe eines anderen Produkts, auf den das Kind seinen Fuß stellen könnte, oder das eine Erstickungs- oder Strangulationsgefahr – z. B. Seile, Rollladen- oder Vorhangbänder etc. – darstellen könnte.
- Verwenden Sie in dem Kinderbett nicht mehr als eine Matratze.
- Dieses Kinderbett nicht in der Nähe von Wärmequellen, Fenstern und anderen Möbelstücken aufstellen.
- Dieses Kinderbett nicht benutzen, wenn Teile davon zerbrochen oder zerrissen sind oder ganz fehlen.
- In der niedrigsten Grundplatten-Position ist die Sicherheit am größten. Sobald Ihr Kind ohne Hilfe aufrecht sitzen kann, sollte die Grundplatte nur in der niedrigsten Position verwendet werden.
- Die Dicke der Matratze soll wie folgt sein: die Höhe innen (Oberfläche der Matratze bis zur oberen Kante des Bettgestells) beträgt mindestens 500 mm in der tiefsten Position des Lattenrosts und mindestens 200 mm in der höchsten Position des Lattenrosts.
- Aus Sicherheitsgründen empfehlen wir, für dieses Bett nur die Kinderbettmatratze (140 x 70cm) von Mamas & Papas zu verwenden.
- Die Matratze darf nicht mehr als 30 mm kürzer oder schmaler als die interne Länge bzw. Breite des Bettchens sein.
- Bitte stellen Sie vor der erstmaligen Verwendung sicher, dass alle Befestigungen korrekt angezogen sind. Die Beschläge sollten regelmäßig überprüft und im Bedarfsfall angezogen werden.
- Ihr Bett kann mit einem feuchten Tuch gereinigt werden. Niemals Bleichmittel oder aggressive Scheuermittel verwenden.
- Sobald das Kind in der Lage ist, aus dem Kinderbett zu klettern, sollte das Bett aus Sicherheitsgründen nicht mehr für dieses Kind verwendet werden.
- Dieses Kinderbett entspricht der britischen Norm BS8509:2008 + A1:2011.
- Als Bett kann dieses Produkt im Alter von 18 Monaten bis zu 4 Jahren verwendet werden.
- Dieses Kinderbett kann, mit Ausnahme der Matratzen-Basis, zu Transportzwecken oder zum Aufbewahren auseinandergelöst werden.
- Ihr Bett kann mit einem feuchten Tuch gereinigt werden. Niemals Bleichmittel oder aggressive Scheuermittel verwenden.
- Dieses Kinderbett kann mit einem feuchten Tuch gesäubert werden. Keinesfalls Bleichmittel oder aggressive Scheuermittel verwenden.
- Kinder spielen, hüpfen, springen und klettern gern auf Betten. Daher sollte das Kinderbett nicht zu nahe an anderen Möbelstücken oder Fenstern, Jalousienbändern, Vorhangbändern oder anderen Seilen und Schnüren aufgestellt werden. Es ist anzuraten, es entweder ganz dicht an die Wand zu rücken oder nur einen Abstand von 300 mm zwischen Wand und Bett zu lassen.
- Gebruik uitsluitend extra en vervangende onderdelen die door Mamas & Papas zijn verschaft.
- Die Montage sollte nur von einem fachlich versierten Erwachsenen durchgeführt werden.
- Während der Montage sollten Kinder wegen der möglichen Verletzungsgefahr vom Produkt ferngehalten werden.

IT

AVVERTENZA:

- Fare attenzione alla presenza di fuochi o altre fonti di calore elevato, come fornelli elettrici, a gas, ecc nelle vicinanze del lettino.
- Non utilizzare il lettino/letto in presenza di componenti danneggiati, lacerati o mancanti e utilizzare solo ricambi approvati da Mamas & Papas.
- Non lasciare nessun oggetto nel lettino né posizionare il lettino accanto ad altri oggetti che potrebbero servire al vostro bambino da punto di appoggio per sollevarsi o rappresentare pericolo di soffocamento o strangolamento come lacci, cordini di avvolgibili/tende, ecc.
- Sistemare nel lettino un solo materasso.
- Non posizionare il lettino vicino a fonti di calore, finestre o altri mobili.
- Non utilizzare il lettino in caso di componenti danneggiati, lacerati o mancanti.
- La posizione più bassa del lettino è quella più sicura. Quando il vostro bambino è abbastanza grande da poter stare seduto senza bisogno di aiuto, la base deve essere utilizzata esclusivamente nella posizione più bassa.
- Lo spessore del materasso scelto dovrà essere tale da avere un'altezza interna (dalla superficie del materasso al bordo superiore del telaio della culla) di almeno 500 mm nella posizione più bassa della base della culla e almeno 200 mm nella posizione più alta.
- Per motivi di sicurezza, si raccomanda di utilizzare su questo lettino esclusivamente materasso per un lettino Mamas & Papas (140 x 70cm).
- Il materassino non deve essere più corto o stretto di 30 mm rispetto alla lunghezza o alla larghezza interna della culla.
- Verificare che tutti gli elementi di fissaggio siano serrati correttamente prima dell'utilizzo. Verificare e serrare gli elementi di fissaggio ove necessario.
- Pulire il lettino/letto con un panno umido. Non applicare mai sbiancanti o detergenti abrasivi.
- Per evitare lesioni in seguito a cadute, quando il bambino è in grado di arrampicarsi e uscire dal lettino, interrompere l'utilizzo.
- Questo lettino è conforme alla norma BS8509:2008 + A1:2011.
- Quando viene trasformato in letto, questo prodotto è adatto ai bambini da 18 mesi a 4 anni di età
- Questo lettino, ad eccezione della base del materasso, può essere smontato per trasportarlo o riporlo.
- Verificare che tutti gli elementi di fissaggio siano serrati correttamente prima dell'utilizzo. Verificare e serrare gli elementi di fissaggio ove necessario.
- Pulire il lettino con un panno umido. Non applicare mai sbiancanti o detergenti abrasivi.
- Ai bambini piace giocare, rimbalzare, saltare e arrampicarsi sui letti, quindi si raccomanda di non posizionare il letto troppo vicino ad altri mobili o finestre, alle corde delle veneziane, ai fiocchi delle tende o ad altri cordini o cordicelle; appoggiarlo a una parete oppure lasciare uno spazio di 300 mm tra la parete e il lato del lettino.
- Non usare parti di ricambio o accessori aggiuntivi diversi da quelli forniti da Mamas & Papas.
- L'assemblaggio deve essere effettuato esclusivamente da un adulto competente.
- Durante l'assemblaggio, tenere i bambini lontani dal prodotto a causa della possibilità di infortuni.

NL

WAARSCHUWING:

- Wees bewust van de risico's van open vuur en andere sterke hittebronnen, zoals elektrische straalkachels, gaskachels enzovoorts in de buurt van het babybedje.
- Het babybedje/kinderbed niet gebruiken als een onderdeel is gebroken, gescheurd of ontbreekt. Gebruik alleen reserveonderdelen die door Mamas & Papas zijn goedgekeurd.
- Laat niets in het babybedje achter en plaats het bedje niet naast een ander product dat kan dienen als een plaats om op te staan of waardoor er gevaar bestaat voor verstikking of wurging, bijv. een snoer, een rolgordijn/gordijnkoord enz.
- Leg niet meer dan één matras in het babybedje.
- Zet dit kinderbed niet in de buurt van hittebronnen, vensters en ander meubilair.
- Gebruik dit kinderbed niet als er onderdelen kapot of gescheurd zijn of ontbreken.
- De laagste stand van de bedbodem is het veiligst. Wanneer uw kind oud genoeg is om zelfstandig rechtop te zitten, gebruik dan uitsluitend de bedbodem in de laagste stand.
- De dikte van het matras dient dusdanig te zijn, dat de interne hoogte (bovenkant van het matras tot bovenrand van het bed) minstens 500 mm is wanneer u de bedbodem in de laagste stand zet en 200 mm in de hoogste stand.
- Om veiligheidsredenen raden we aan de matras kinderbed (140 x 70cm) van Mamas & Papas te gebruiken in dit ledikantje.
- De matras mag niet meer dan 30 mm korter en smaller zijn dan de lengte en breedte van de binnenkant van de wieg.
- Zorg voor gebruik ervoor dat alle onderdelen stevig en goed bevestigd zijn. De onderdelen moeten regelmatig gecontroleerd worden en waar nodig nog eens stevig worden vastgemaakt.
- Het babybedje/kinderbed kan met een vochtige doek worden afgenomen. Gebruik geen bleekmiddelen of agressieve schuurmiddelen.
- Om verwondingen door vallen te voorkomen, moet het babybedje zodra het kind eruit kan klimmen, voor hetzelfde kind niet langer worden gebruikt.
- Dit kinderbed voldoet aan BS8509:2008 + A1:2011.
- Wanneer het wordt omgebouwd naar een bed, is dit product geschikt voor de leeftijdsgroep van 18 maanden tot 4 jaar
- Dit kinderbed, met uitzondering van de matrasbasis, kan worden gedemonteerd voor transport of opslag.
- Zorg voor gebruik ervoor dat alle onderdelen stevig en goed bevestigd zijn. De onderdelen moeten regelmatig gecontroleerd worden en waar nodig nog eens stevig worden vastgemaakt.
- Dit kinderbed kan met een vochtige doek worden schoongemaakt. Gebruik nooit bleekmiddel of schurende middelen.
- Kinderen zullen het bed vaak ook gebruiken om in te spelen, op te springen en op te klimmen. Plaats het kinderbed daarom nooit te dicht bij ander meubilair of bij ramen, gordijn- of zonweringkoorden of andere koorden, maar plaats het ofwel dicht tegen een muur of laat een ruimte van 300 mm open tussen de muur en de zijkant van het bed.
- Gebruik uitsluitend extra en vervangende onderdelen die door Mamas & Papas zijn verschaft.
- De montage mag alleen door een bekwame volwassene worden uitgevoerd.
- Houd tijdens de montage kinderen uit de buurt van het product. Zo voorkomt u ongelukken.

Finished

Concluido

Fini

Fertig

Finito

Voltooid





Mamas & Papas,
Huddersfield, HD5 0RH

UK T: +44 (0)345 268 2000

EU Mamas & Papas,
Dundrum, Dublin 16

Designed and distributed
by Mamas & Papas in the UK
© 2022 Mamas & Papas Ltd
All rights reserved.

mamasandpapas.com

┌ ┐

 LOT

└ ┘